

Värmeväxlarpaket NIBE TAPPMAN

NIBE TAPPMAN är ett värmeväxlarpaket innehållande laddpump, flödesvakt, värmeväxlare i rostfritt stål samt smutsfilter.

NIBE TAPPMAN är avsedd att anslutas till en befintlig vattenburen energikälla för produktion av tappvarmvatten. Vattenvolymen är 1,5 liter. Vattenautomatens vikt är 12 kg. Konstruktionen är godkänd för ett maximalt drifttryck på 10 bar.

NIBE TAPPMAN kan kopplas till en panna och skall då anslutas till pannans hetvattenuttag.

NIBE TAPPMAN kan monteras hängande på pannan eller vägg via två upphängningshål som finns på produktens baksida.

- Kompletta värmeväxlarpaket där laddningspump, flödesvakt, värmeväxlare samt smutsfilter är inkluderat.
- Ansluts till befintlig vattenburen energikälla för produktion av tappvarmvatten.
- Enkel installation och montering på panna eller hängandes på vägg.



Bra att veta om Tappman



Tappman omfattas av en 3-årig produktgaranti.

För fullständiga villkor, se nibe.se.

Allmänt

Tappman är ett värmeväxelpaket innehållande laddningspump, flödesvakt, värmeväxlare i rostfritt stål samt smutsfilter.

Den är avsedd att anslutas till en befintlig vattenburen värmekälla för produktion av tappvarmvatten.

Konstruktionen är godkänd för ett maximalt drifttryck på 10 bar (1,0 MPa).

Vattenvolymen är 1,5 liter. Vattenautomatens vikt är 12 kg.

Montering och placering

Tappman kan monteras hängande på pannan eller vägg. Två upphängningshål finns på baksidan av produkten.

Tappman kan kopplas till en panna och ska då anslutas till pannans hetvattenuttag. Vattenautomaten ansluts till 230 V ~ 1-fas.

Installation

RÖRINSTALLATION

Rörinstallationen ska utföras enligt gällande regler.

Rörsystemet skall vara urspolat innan pannan kopplas in så att föroreningar ej skadar ingående komponenter.

Tappman kopplas till ej shuntat hetvattenuttag.

Varmvattenkretsen ska förses med blandningsventil för att undvika skällning, men behöver ej förses med säkerhetsventil eftersom värmeväxlarens volym är mindre än 2 liter.

Vid installation i områden med kalkhaltigt vatten bör avkalkningsutrustning monteras för att minimera kalkutfällning i värmeväxlaren.

OBS! Viktigt vid igångkörning:

- Kontrollera vattentrycket (min 0,25 bar).
- Avlufta noggrant.
- Vid ersättning av exempelvis en havererad beredare ska denna avluftas och frånskiljas med ventiler eller rörmässigt frånkopplas.
- Låt pannans drifttemperatur hålla minst 85 °C den första tiden, för att driva bort luften ur vattnet.
- Spola rikligt med vatten. Returledningen från Tappman är normalt kall vid tappning och varm när du inte tappar.

Upprepa ovanstående några gånger för att undvika driftstörningar.

Säkerställ att inkommande vatten är rent. Vid användning av egen brunn kan det vara nödvändigt att komplettera med extra vattenfilter.

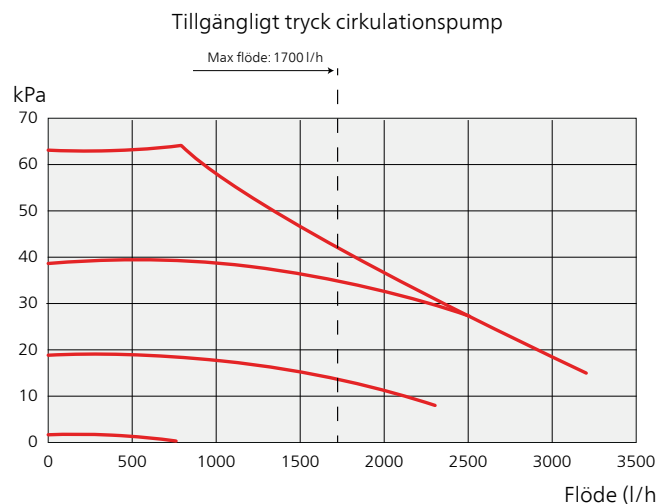
Vid oklarhet kontakta rörinstallatör alternativt se gällande normer.

För mer information se nibe.se

CIRKULATIONSPUMP

Tappman har cirkulationspumpen placerad i framledningen. Inställning av pumpkapacitet sker med hjälp av diagrammet. För att undvika kavitationsproblem i rörledningarna bör flödet ej överstiga 1700 l/h.

PUMP- OCH TRYCKFALLSDIAGRAM



ELINSTALLATION

Elinstallation samt eventuell service ska göras under överinseende av behörig elinstallatör och enligt gällande elsäkerhetsföreskrifter.

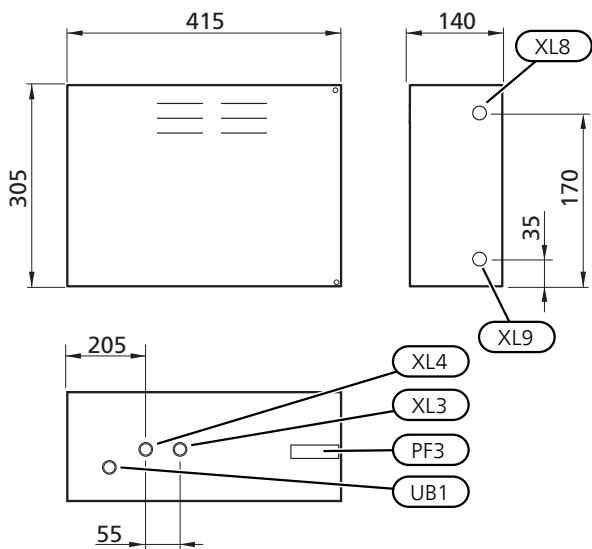
Om nätsladden skadas ska den bytas av tillverkaren, dennes auktoriserade servicerepresentant eller annan likvärdigt kvalificerad person för undvikande av fara.

Tappman är försedd med anslutningskabel med jordad stickpropp för 230 V ~ 1-fas installation.

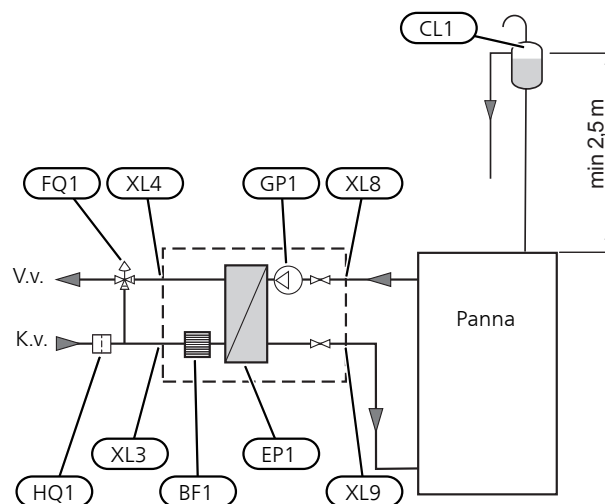
Anslutningskabelns lägsta punkt bör befinna sig lägre än eluttaget när du ansluter Tappman till uttaget, för att undvika att eventuella vattendroppar på anslutningskabeln leds in i uttaget.

Tekniska uppgifter

MÅTT



PRINCIPSKISS



Komponentlista

BF1 Flödesvakt	UB1 Genomföring, elanslutning
CL1 Expansionskärl öppet	XL3 Kallvattenanslutning
EP1 Värmeväxlare	XL4 Varmvattenanslutning
FQ1 Blandningsventil*	XL8 Anslutning, framledning värmebärare
GP1 Laddpump	XL9 Anslutning, retur värmebärare
HQ1 Smutsfilter (bipackas)	PF3 Seriennummerskylt

*Ingår ej vid leveransen

TEKNISKA DATA

Egenskap		Data
Volym	l	1,5
Spänning		230 V~
Skyddsklass		IP21
Märkeffekt, cirkulationspump	W	3 – 45
Totalström	A	0,3 – 0,51
Max drifttryck, växlare sekundärsida	MPa/bar	1,0/10
Max drifttryck, växlare primärsida	kPa/bar	400/4
Varmvattenkapacitet		*se nedan
Nettovikt	kg	12
RSK. nr.		652 54 90

*För att erhålla en godtagbar varmvattenkapacitet rekommenderas en vattenvolym på minst 150 l och 75 °C panntemperatur.

NIBE Energy Systems
Box 14, SE-285 21 Markaryd
nibe.se

PBD SV 1805-2 639143

Detta produktblad är en publikation från NIBE Energy Systems. Alla produktillustrationer, fakta och data bygger på aktuell information vid tidpunkten för publikationens godkännande. NIBE Energy Systems reserverar sig för eventuella fakta- eller tryckfel i detta produktblad.

©2018 NIBE ENERGY SYSTEMS