

Varmvattenberedare NIBE NIBETTE 15

NIBE NIBETTE 15 är en liten, elektrisk varmvattenberedare för mindre fritidshus och kolonistugor. Varmvattenberedaren har en enkel el- och vatteninstallation och ett behändigt format. Vattenmagasinet är isolerat med miljövänlig cellplast, vilket ger god värmeisolering.

Nibette 15 kan monteras stående eller hängande och passar i de flesta miljöer.

Varmvattenberedaren är försedd med sladd och stickpropp för enkel anslutning till 230 V jordat uttag vilket ger effekt 1 kW. Kan också anslutas till 400 V 2-fas (ger effekt 3 kW). Säkerhetsventil medföljer.

- Behändig beredare med effektiv varmvattenproduktion och låg energiförlust.
- Enkel installation och lätt att placera, stående eller hängande med rören uppåt.
- Enkel anslutning till både 1-fas och 2-fas.



Bra att veta om Nibette 15



Nibette 15 omfattas av en 3-årig produktgaranti.

För fullständiga villkor, se nibe.se.

Allmänt

Nibette 15 är en varmvattenberedare för mindre fritidshus eller kolonistugor, men kan också vara ett komplement till ett tappställe som inte ligger i anslutning till ordinarie varmvattenberedare.

I många fall är varmvattenbehovet inte större än att det räcker med Nibette 15.

Små yttermått och enkel installation underlättar monteringen.

Vattenmagasinets 13,5 liter värms upp på ca. 15 minuter till 45 °C vid en effekt på 3 kW.

Med ett inställt termostatvärde på 80 °C har Nibette 15 en kapacitet på 30 liter 40 °C varmvatten.

Konstruktion

Vattenmagasinet består av en stålbehållare med invändigt korrosionsskydd av koppar. Ytterhöljet är tillverkat i pulverlackerad stålplåt och av plast.

Tryckkärlet är konstruerat och tillverkat för ett maximalt avsäkringstryck av 9 bar.

Vattenmagasinet är isolerat med miljövänlig cellplast, vilket ger god värmeisolering.

Installation

MONTERING OCH PLACERING

Varmvattenberedaren ska installeras i ett rum med befintlig golvbrunn.

Varmvattenberedaren monteras stående eller hängande på vägg med anslutningarna uppåt.

Framför varmvattenberedaren bör det finnas ett fritt utrymme på 200 mm för eventuell service.

RÖRINSTALLATION

Rörinstallation ska utföras enligt gällande regler.

Varmvattenberedaren är försedd med klämringskopplingar för kopparrör. Om glödgat kopparrör används ska invändig stödhylsa monteras.

Säkerhetsventil medföljer beredaren vid leverans, och avtappningsventil är monterad på fabrik vid leverans.

Säkerställ att inkommande vatten är rent. Vid användning av egen brunn kan det vara nödvändigt att komplettera med extra vattenfilter.

Vid oklarhet kontakta rörinstallatör alternativt se gällande normer.

För mer information se nibe.se.

ELINSTALLATION

Elinstallation samt eventuell service ska göras under överinseende av behörig elinstallatör och enligt gällande elsäkerhetsföreskrifter.

Varmvattenberedaren är försedd med anslutningskabel med jordad stickpropp för 1-fas installation (1 kW). 1-fas installation medför bäst livslängd för elpatronen.

Anslutningskabelns lägsta punkt bör befinna sig lägre än eluttaget när du ansluter varmvattenberedaren till uttaget, för att undvika att eventuella vattendroppar på anslutningskabeln leds in i uttaget.

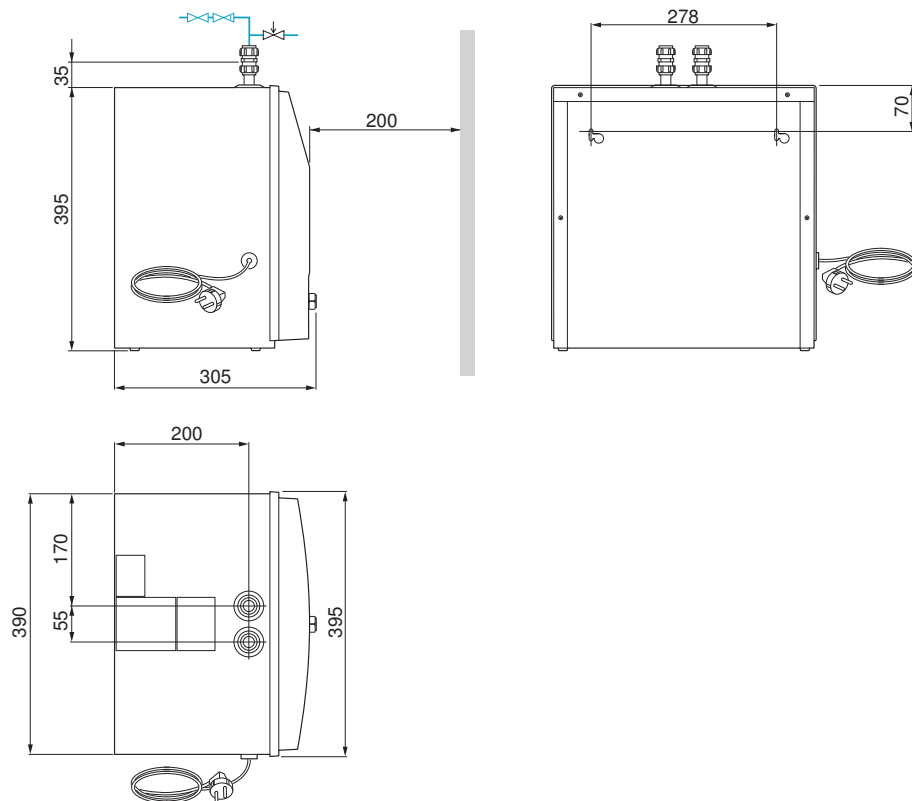
Önskas 3 kW ska varmvattenberedaren anslutas med fast installation (2x400V). Vid fast installation ska varmvattenberedaren föregås av en allpolig brytare (helst med signallampa) med minst 3 mm brytavstånd. Befintlig anslutningskabel kan användas om man klipper bort stickproppen.

Inställning av termostat

För bästa driftförhållande rekommenderas en inställning på 60 °C. Kan ställas om (max cirka 80 °C) under överinseende av behörig installatör.

Tekniska uppgifter

MÅTT



TEKNISKA DATA

Nibette 15 CE		Data
Deklarerad tappprofil ¹		S
Effektivitetsklass varmvattenberedning ²		C
Volym	l	13,5
Max avsäkringstryck	MPa/bar	1,0/10,0
Spänning		230 V~ / 400 V~2N
Skyddsklass		IP24
Effekt	kW	1/3
Erforderlig säkring vid 1/3 kW	A	6/10
Uppvärmningstid till 45 °C 1/3 kW ³	h	0,6/0,2
Uppvärmningstid till 80 °C 1/3 kW ³	h	1,2/0,4
Nettovikt	kg	18
Korrosionsskydd		Koppar
Art. nr.		071 005
RSK nr.		692 24 14

¹Skala för deklarerad tappprofil 3XS till 4XL.

²Skala för effektivitetsklass varmvattenberedning A+ till F.

³Vid inkommande kallvatten på 10 °C.

NIBE Energy Systems
Box 14, SE-285 21 Markaryd
nibe.se

PBD SV 1806-4 639127

Detta produktblad är en publikation från NIBE Energy Systems. Alla produktillustrationer, fakta och data bygger på aktuell information vid tidpunkten för publikationens godkännande. NIBE Energy Systems reserverar sig för eventuella fakta- eller tryckfel i detta produktblad.

©2018 NIBE ENERGY SYSTEMS