

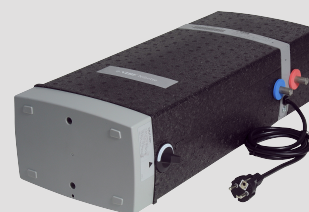
Varmvattenberedare NIBE NIBETTE 5

NIBE NIBETTE 5 är en liten, elektrisk varmvattenberedare för exempelvis mindre fritidshus och kolonistugor.

Varmvattenberedaren är avsedd att användas för direkta mindre varmvattenbehov, till exempel i kök där den kan placeras under sockeln eller i ett köksskåp. Även lämplig att använda i kombination med värmepump i mindre fastigheter där varmvattencirkulation behövs.

NIBE NIBETTE 5 är lätt att installera och kan enkelt placeras både horisontellt och vertikalt. Vattenmagasinets 5,5 liter värms upp på ca sju minuter till 45 °C och på 13 min till 80 °C vid en effekt på 2,2 kW. Vattenmagasinet är isolerat med miljövänlig cellplast, vilket ger god värmeisolering.

- Snabb och effektiv för mindre varmvattenbehov och varmvattencirkulation.
- Lätt att installera och kan enkelt placeras både horisontellt och vertikalt.
- Minimerad värmeförlust med miljövänlig isolering.



Bra att veta om Nibette 5



Nibette 5 omfattas av en 3-årig produktgaranti.

För fullständiga villkor, se nibe.se.

Allmänt

Varmvattenberedaren är avsedd att användas för omedelbara, små varmvattenbehov, till exempel i kök där den kan placeras under sockeln eller i ett köksskåp.

Här kan Nibette 5 komma väl till pass tack vare sina små dimensioner och sin enkla installation. Vattenmagasinets 5,5 liter värms upp på ca 7 minuter till 45 °C och på 13 min till 80 °C vid en effekt på 2,2 kW. Installationen är enkel både när det gäller rörsidan och elsidan.

Konstruktion

Vattenmagasinet består av en stålbehållare i rostfri plåt. Tryckkärlet är konstruerat och tillverkat för ett maximalt avsäkringstryck av 10 bar.

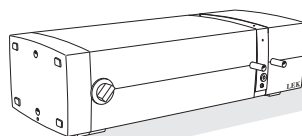
Vattenmagasinet är isolerat med miljövänlig cellplast, vilket ger god värmeisolering.

Installation

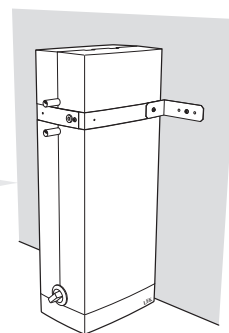
MONTERING OCH PLACERING

Varmvattenberedaren ska installeras i ett rum med befintlig golvbrunn.

Nibette 5 kan monteras horisontellt med fötterna neråt eller vertikalt. Vid vertikal montering måste den medleverade metallklämman användas för att fixera produkten.



Horisontell installation. De pressade fötterna placeras neråt.



Vertikal installation. Fixera Nibette 5 med metallklämman.

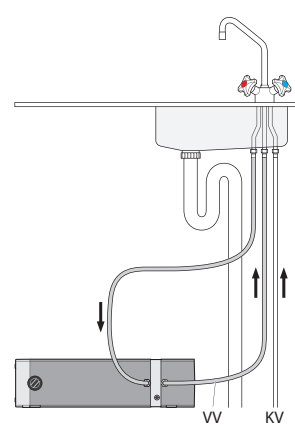
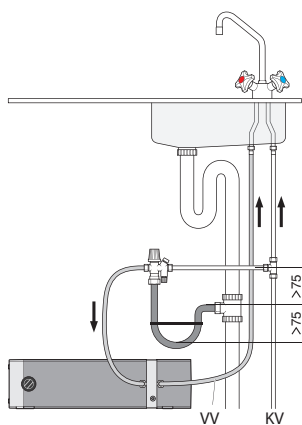
SYSTEM

Nibette 5 kan installeras på två sätt:

- i trycksatt system
- i ej trycksatt system

Trycksatt system.

Ej trycksatt system.



RÖRINSTALLATION

Rörinstallation ska utföras enligt gällande regler.

Säkerhetsventil, backventil och avstängningsventil ska monteras på kallvattenledningen.

För att kunna tömma varmvattenberedaren krävs att en separat avtappningsventil monteras på kallvattenledningen.

Säkerställ att inkommande vatten är rent. Vid användning av egen brunn kan det vara nödvändigt att komplettera med extra vattenfilter.

Vid oklarhet kontakta rörinstallatör alternativt se gällande normer.

För mer information se nibe.se

ELINSTALLATION

Elinstallation samt eventuell service ska göras under överinseende av behörig elinstallatör och enligt gällande elsäkerhetsföreskrifter.

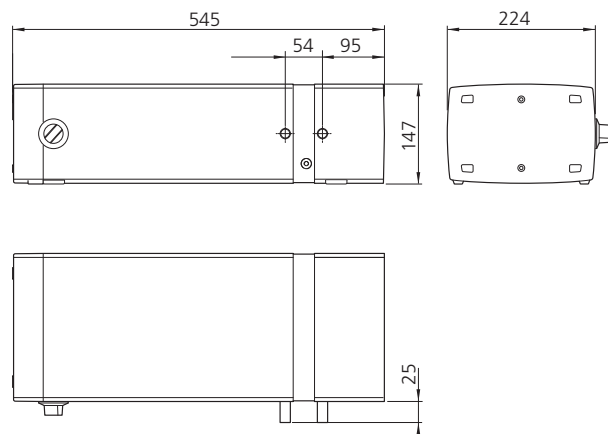
Om nätsladden skadas ska den bytas av tillverkaren, dennes auktoriserade servicerepresentant eller annan likvärdigt kvalificerad person för undvikande av fara.

Varmvattenberedaren är försedd med anslutningskabel med jordad stickpropp för 1-fas installation.

Anslutningskabelns lägsta punkt bör befinna sig lägre än eluttaget när du ansluter varmvattenberedaren till uttaget, för att undvika att eventuella vattendroppar på anslutningskabeln leds in i uttaget.

Tekniska uppgifter

MÅTT



TEKNISKA DATA

<i>Nibette 5</i>		<i>Data</i>
Deklarerad tappprofil ¹		XXS
Effektivitetsklass varmvattenberedning ²		A
Volym	l	5,5
Max avsäkringstryck	MPa/bar	1,0/10,0
Spänning		230 V~
Skyddsklass		IP21
Effekt	kW	2,2
Erforderlig säkring	A	10
Uppvärmningstid till 45 °C	min	7
Uppvärmningstid till 80 °C	min	13
Nettovikt	kg	5
Korrosionsskydd		Rostfritt
Art. nr.		071 600
RSK. nr.		692 24 15

¹Skala för deklarerad tappprofil 3XS - 4XL.

²Skala för effektivitetsklass varmvattenberedning A+ - F.

NIBE Energy Systems
Box 14, SE-285 21 Markaryd
nibe.se

PBD SV 1808-2 639612

Detta produktblad är en publikation från NIBE Energy Systems. Alla produktillustrationer, fakta och data bygger på aktuell information vid tidpunkten för publikationens godkännande. NIBE Energy Systems reserverar sig för eventuella fakta- eller tryckfel i detta produktblad.

©2018 NIBE ENERGY SYSTEMS