



Frånluftsvärmepump

NIBE S735

NIBE S735 är en intelligent inverterstyrd frånluftsvärmepump som har integrerad varmvattenberedare och ger värme, varmvatten samt ventilation på ett effektivt och ekonomiskt sätt. Den ger höga besparingar eftersom den automatiskt anpassar sig efter hemmets effektbehov.

NIBE S735 har en hög årsvärmefaktor vilket ger en låg driftskostnad. Låg ljudnivå, stilren design och ett kompakt format gör den enkel att placera och installera. Framtagen för nybyggnation och passar även för utbyte. Med NIBE tilluftsmodul passar den även hem med från- och tilluftsventilation.

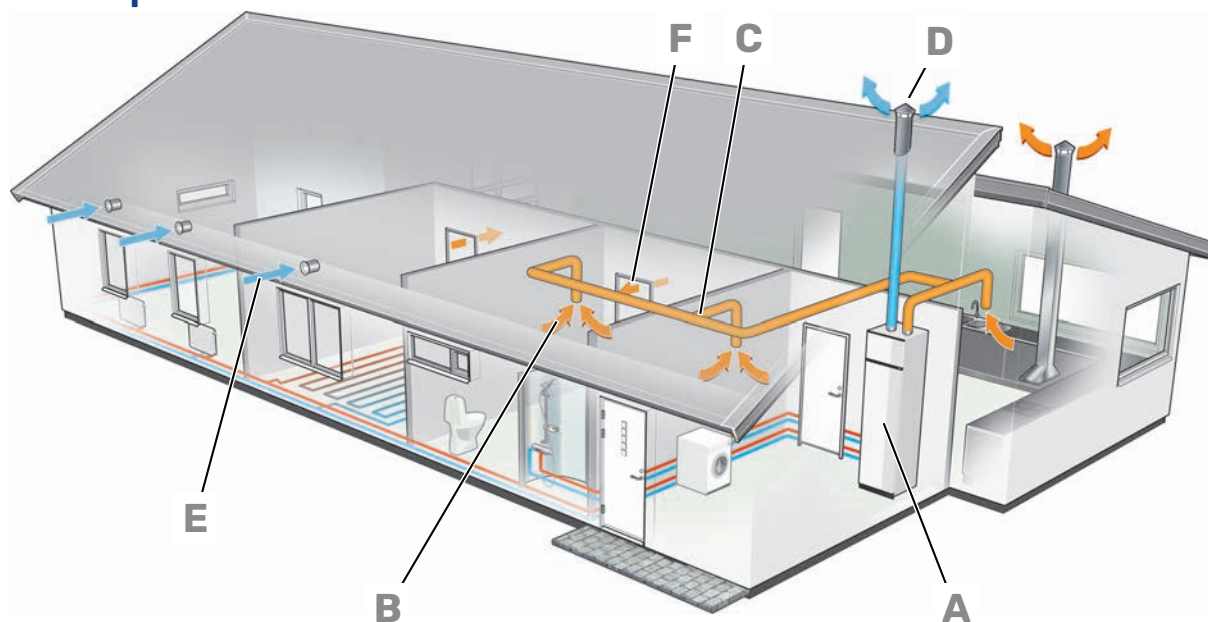
NIBE S-serien med inbyggd wifi-uppkoppling och möjlighet till trådlösa tillbehör blir en naturlig del av ditt uppkopplade hem. Den smarta tekniken justerar inomhusklimatet automatiskt och ger dig full kontroll över systemet från din smartphone eller surfplatta. Hög komfort och låg energiförbrukning – samtidigt som du gör naturen en tjänst.



- **Hög årsvärmefaktor och låg driftskostnad för både nybyggnation och utbyte.**
- **Låg ljudnivå, stilren design och ett kompakt format gör den enkel att placera och installera.**
- **Användarvänlig touchscreen och integrerad trådlös uppkoppling med energibesparande smart teknik för hög komfort.**

Så här fungerar S735

Princip



S735 är en frånluftsvärmepump med inbyggd fläkt och varmvattenberedare som är försedd med korrosionsskydd av koppar, emalj eller rostfritt stål. Som tillsats när det blir riktigt kallt ute finns en inbyggd elpatron.

Energi återvinns ur ventilationsluften och tillförs värmepumpen, vilket därmed väsentligt reducerar energikostnaderna. Enheten ventilerar huset, levererar värme och bereder tappvarmvatten. S735 är avsedd för lågtemperaturdimensionerad radiatorkrets och/eller golvvärme.

S735 är avsett för både nyinstallation och utbyte i villor eller motsvarande.

S735 arbetar efter principen flytande kondensering.

- A** S735 försörjer huset med både varmvatten och rumsvärme.
- B** Den varma rumsluften tas in i kanalsystemet.
- C** Den varma rumsluften leds till S735.
- D** Rumsluften släpps ut när den passerat S735. Luftens temperatur har då sänkts eftersom S735 tagit tillvara på energin i rumsluften.
- E** Uteluft tas in i huset.
- F** Luft transporteras från rum med uteluftsdon till rum med frånluftsdon.

Konstruktion

Styrningen av S735 är konstruerad för att ge ett enkelt handhavande samtidigt som värmepumpen alltid utnyttjas så effektivt som möjligt. S735 fattar själv beslut om bästa driftsätt och har möjlighet att styra flera klimatsystem, när behov av flera olika framledningstemperaturer finns. Displayen visar i klartext aktuella temperaturer och inställda värden.

Utformningen av ventilationsdelen ger en hög ventilationskapacitet. Fläkten som är steglöst reglerbar kan dessutom enkelt forceras eller reduceras via displayenhet eller extern signal.

S735 ger hög besparing tack vare en kraftfull, varvtalsstyrd kompressor som med intelligent styrning arbetar med det för tillfället mest gynnsamma temperaturförhållandet.

Ytterhöljet består av vit pulverlackerad stålplåt. Frontluckan är enkelt demonterbar för bästa åtkomlighet vid installation och vid eventuell service.

Den interna elpatronens effekt är lätt omställbar via displayen och värmepumpen kan effektspärras enligt krav i byggreglerna.

Funktionsprincip, kylkrets

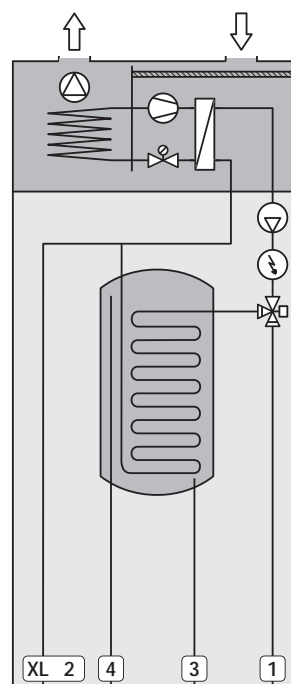
När den rumstempererade frånluften passerar förångaren förångas köldmediet på grund av sin låga kokpunkt. Därmed avger rumsluften energi till köldmediet.

Köldmediet komprimeras därefter i en kompressor, varvid temperaturen höjs kraftigt.

Det varma köldmediet leds till kondensorn. Här avger köldmediet sin energi till värmesystemets vatten varvid köldmediet övergår från gasform till vätska.

Därefter leds köldmediet vidare via filter till expansionsventilen där tryck och temperatur sänks.

Köldmediet har nu fullbordat sitt kretslopp och passerar åter förångaren.



XL1	Anslutning, värmebärare fram
XL2	Anslutning, värmebärare retur
XL3	Kallvattenanslutning
XL4	Varmvattenanslutning

Bra att veta om S735



S735 omfattas av en 3-årig produktgaranti.



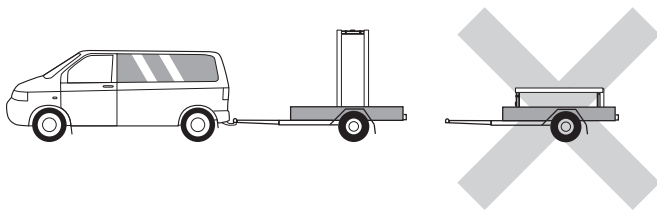
I S735 ingår sex års Trygghetsförsäkring, vilken är ett komplement till hem-, villa- eller fritidshusförsäkringen. Trygghetsförsäkringen kan därefter förlängas årsvis upp till 18 år.

För fullständiga villkor, se nibe.se.

Transport och förvaring

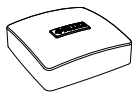
S735 ska transporteras och förvaras stående och torrt.

Säkerställ att värmepumpen inte kan ramla omkull under transport.

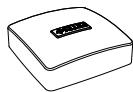


Vid inforsling i byggnaden kan S735 dock försiktigt läggas på rygg. Tyngdpunkten är i den övre delen.

Bipackade komponenter



Utegivare



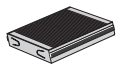
Rumsgivare



Jordkablage (2 st)



Avluftningsslang
(längd 4 m)



Extra luftfilter



Strömkännare

PLACERING

Bipackningsatsen är placerad ovanpå produkten.

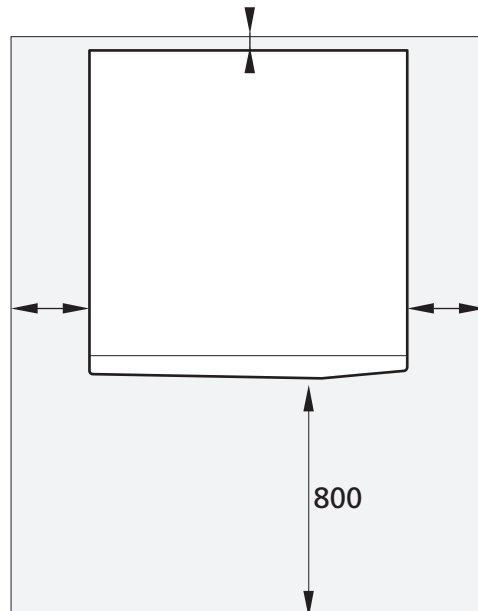
Uppställning och placering

- Placera S735 på ett fast underlag inomhus som tål vatten och värmepumpens tyngd.
- Eftersom vatten kommer ifrån S735 ska utrymmet där värmepumpen placeras vara försett med golvbrunn.
- Placera ryggsidan mot yttervägg i ljudökänsligt rum för att eliminera olägenheter. Om det inte är möjligt ska vägg mot sovrum eller annat ljudkänsligt rum undvikas.
- Oavsett placering ska vägg mot ljudkänsligt rum ljudisoleraras.
- Rödragning ska utföras utan klamring i innervägg mot sov- eller vardagsrum.
- Värmepumpens uppställningsrum ska alltid ha en temperatur på minst 10 °C och max 30 °C.

Det ska med jämna mellanrum kontrolleras att spillvattenkoppen och eventuella golvbrunnar inte är igensatta; vatten ska kunna rinna igenom obehindrat. Vid behov ska rengöring ske.

INSTALLATIONSUTRYMME

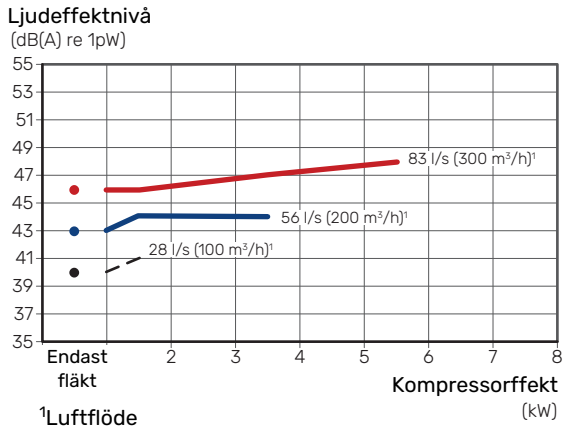
Lämna ett fritt utrymme på 800 mm framför produkten. Lämna fritt utrymme mellan S735 och vägg/andra maskiner/inredningsdetaljer/kablar/rör m.m. För att minska risken för ljud och fortplantning av eventuella vibrationer rekommenderas ett mellanrum på minst 10 mm.



Se till att erforderligt utrymme (300 mm) finns ovanför S735 för anslutning av ventilationskanaler.

LJUDEFFEKTNIVÅ

Ljudeffektnivå enligt EN 12102



För mer utförliga ljuddata, inklusive ljud till kanal, besök nibe.se.

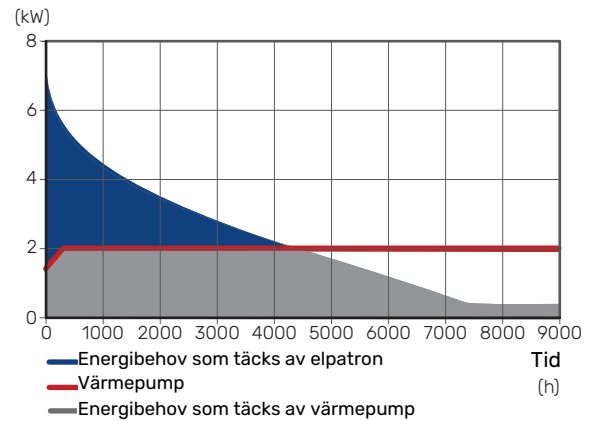
Utbytesmarknaden

S735 lämpar sig även för utbytesmarknaden, med sin effektiva varvtalsreglerade kompressor kan man spara betydligt mer energi jämfört med en konventionell värmepump (vilket både tabell och diagram visar).

Notera dock att eftersom avluftstemperaturen på en S735 blir betydligt lägre måste man kontrollera att befintlig avluftskanal är isolerad enligt klassen PE30 i hela sin längd.

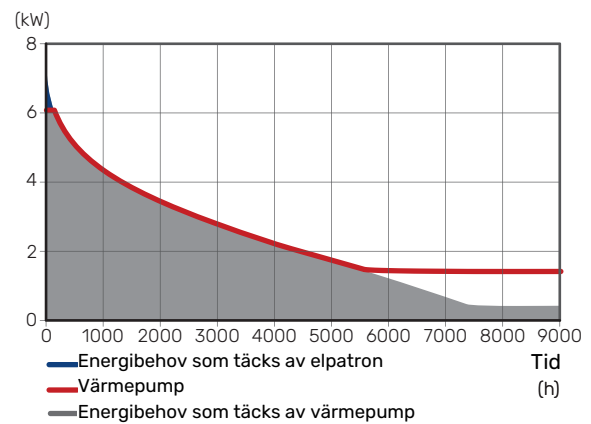
Husstorlek	Besparing konventionell frånluftsvärmepump	Besparing S735	Merbesparing S735
100 m ²	6700 kWh/år	10.200 kWh/år	+3500 kWh/år
150 m ²	8000 kWh/år	13.600 kWh/år	+5600 kWh/år
200 m ²	8400 kWh/år	16.600 kWh/år	+8200 kWh/år

KONVENTIONELL FRÅNLUFTSVÄRMEPUMP



Ovan visas hur stor del av bostadens energibehov som kan tillhandahållas av en konventionell frånluftsvärmepump.

FRÅNLUFTSVÄRMEPUMP S735



Observera hur utgående effekt från S735 följer kurvan för bostadens energibehov. Det är möjligt tack vare värmepumpens kraftfulla inverterstyrda kompressor.

Installation

Utrustning

S735 är försedd med klimatstyrd värmeautomatik med ute-, rums- och framledningstemperaturgivare, cirkulationspump, effektvakt samt expansionskärl. För värmedelen är värmepumpen försedd med påfyllnings- och säkerhetsventil. Varmvattendelen är försedd med ventilutrustning bestående av påfyllnings-, back- och säkerhetsventil.

Max pann- och radiatorvolym

S735 är utrustat med ett expansionskärl.

Expansionskärllets volym är 10 liter och har som standard ett förtryck på 0,5 bar. Detta medför att maximalt tillåten höjd mellan expansionskärllet och den högst belägna radiatoren är 5 m. På expansionskärllet sitter en ventil för eventuell justering av förtrycket.

Max systemvolym exklusive S735 är vid ovanstående förtryck 285 liter.

Besiktning

S735 är som standard utrustad med slutet expansionskärl. Nationella normer kan göra gällande att pannanläggningen måste besiktigas innan den tas i bruk. Denna besiktning får endast utföras av person kompetent för uppgiften.

Nationella förordningar kan göra gällande att ventilationsanläggningen ska funktionskontrolleras. Denna kontroll får endast utföras av behörig person (gäller endast nybyggnation).

Rörinstallation



Rörinstallation ska utföras enligt gällande regler.

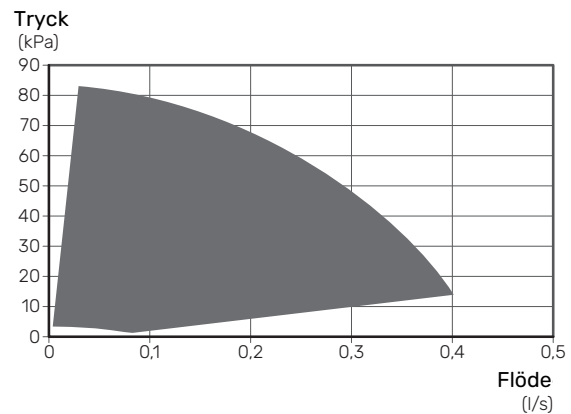
Röranslutningar för kall- och varmvatten samt fram- och returledning är försedda med 22 mm klämringskopplingar.

INKOPPLING AV VÄRMESYSTEM

När cirkulationspumpen är i drift får flödet i värmesystemet inte stoppas helt, d.v.s. minst en av värmesystemets radiatorer/golvvärmeslingor måste vara helt öppen. För S735 emalj ska värmesystemet kompletteras med säkerhetsventil enligt gällande normer.

TILLGÄNGLIGT EXTERNT TRYCK, VÄRMESYSTEM

Kapacitet värmebärarpump



Installationsalternativ



TAPPVATTENANSLUTNING

Om större badkar eller annan stor förbrukare av varmvatten installeras bör anläggningen kompletteras med extra varmvattenberedare.

VARMVATTENBEREDARE UTAN ELPATRON

I varmvattenberedare utan elpatron värms vattnet av värmepumpen.

Varmvattenberedaren kopplas flödesmässigt in före S735.

För inkoppling krävs dockningssats DEW.

DEW S42 gör att S735 kan anslutas till varmvattenberedaren VPB S200.

VARMVATTENBEREDARE MED ELPATRON

Om möjlighet finns att använda en varmvattenberedare med elpatron, kan beredare typ NIBE COMPACT eller EMINENT användas.

I varmvattenberedare med elpatron värms vattnet i första hand av värmepumpen. Elpatronen i varmvattenberedaren används för varmhållning och när värmepumpens effekt inte räcker till.

Varmvattenberedaren kopplas flödesmässigt in efter S735.

Ventilation



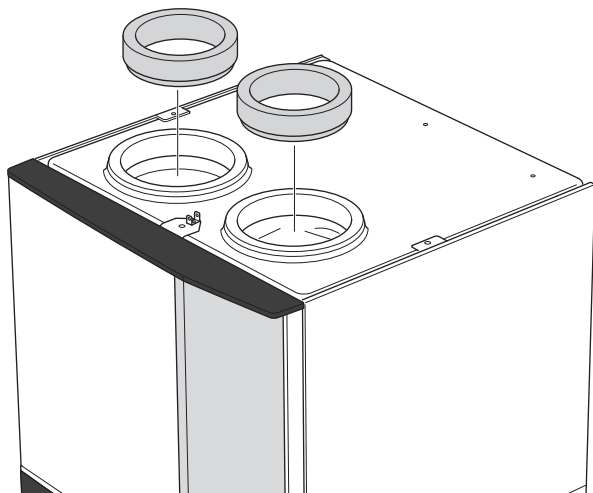
Anslut S735 så att all frånluft förutom imkanal (köksfläkt) passerar igenom förångaren i värmepumpen.

- Ventilationsflödet ska uppfylla gällande nationella normer.
- För att värmepumpen ska arbeta på bästa sätt ska ventilationsflödet inte understiga 25 l/s (90 m³/h).
- Om frånluftstemperaturen sjunker under 10 °C blockeras kompressorn och eltillsatsen tillåts gå in. När kompressorn är blockerad återvinns ingen energi ur frånluften.
- Möjlighet till kanalinspektion samt rengöring krävs.
- Kanalsystemet ska vara av lägst täthetsklass B.
- För att undvika att fläktljud leds till ventilationsdonen ska ljuddämpare installeras på lämpliga ställen i kanalsystemet.
- På grund av att avluftstemperaturen kan nå -19 °C ska avluftskanalen isoleras diffusionstätt (minst PE30 eller motsvarande) i hela sin längd.
- Frånluftskanal som förläggs i kalla utrymmen ska isoleras.
- Alla kanalskarvar ska vara täta för att undvika läckageflöden.
- Avluftskanalen ska maximalt vara 20 m lång samt innehålla max sex st böjar.
- På grund av att värmepumpen innehåller brännbart köldmedium ska luftkanalsystemet jordas. Detta sker genom att, med god elektrisk förbindning, ansluta medlevererade jordkablar (2 st) till luftkanalerna.
- Avluftskanalen bör om möjligt ledas upp genom yttertak.
- Kanal i murad skorsten får inte användas för avluft.
- Om braskamin eller motsvarande installeras måste den vara försedd med tätslutande luckor. Den bör även ha möjlighet att ta förbränningsluft utifrån.
- En felaktig ventilationsinjustering kan medföra sämre utbyte från installationen och därmed orsaka en sämre driftsekonomi, sämre inomhusklimat samt även orsaka fuktskador i huset.

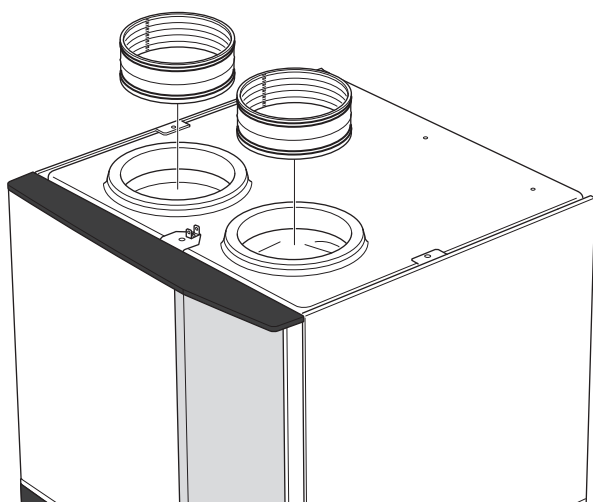
VENTILATIONSANSLUTNINGAR

S735 har två alternativa storlekar på ventilationsanslutningarna, 125 mm respektive 160 mm.

Vid leverans har ventilationsanslutningarna det mindre måttet, om det större måttet önskas demonteras isoleringsringar som är placerade i anslutningarna.



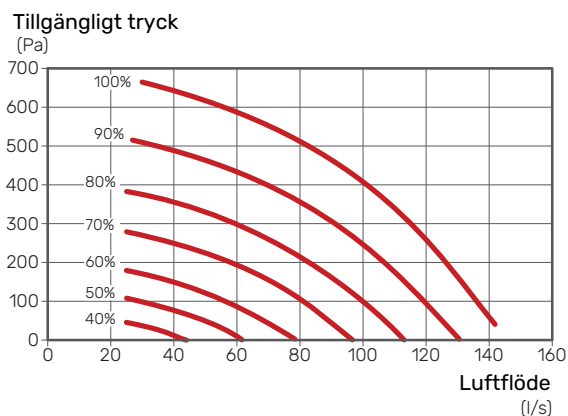
Anslut värmepumpen mot kanalsystemet genom att montera nippel (medföljer inte) eller annan ventilationsdetalj i ventilationsanslutningarna.



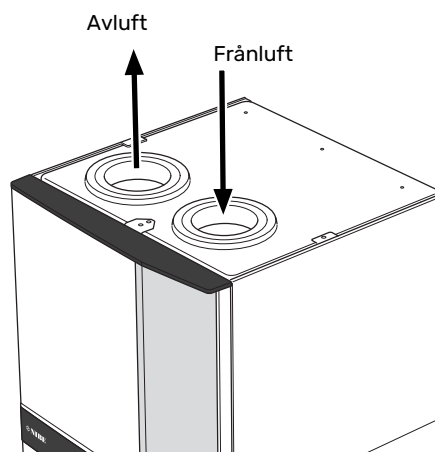
INSTÄLLNING AV FLÄKTKAPACITET

Val av ventilationskapacitet görs steglöst i displayen.

Ventilationskapacitet



VENTILATIONSANSLUTNINGAR



Elanslutning



Inkoppling får inte ske utan elleverantörens medgivande och ska ske under överseende av behörig elinstallatör.

S735 ska installeras via allpolig brytare. Kabelarea ska vara dimensionerad efter vilken avsäkring som används.

S735 ska anslutas med tillhörande anslutningskabel (längd ca 2 m).

Anslutningskabeln hittar du på baksidan av S735.

All elektrisk utrustning förutom utegivare, rumsgivare och strömkännare är färdigkopplad från fabrik.

Manöverkrets i S735 och delar av dess interna komponenter är internt avsäkrade med en automatsäkring.

Tabellen/tabellerna visar den totala fas-strömmen för elpatronen.

S735 koppar

Elpatron 6,5 kW

Max eltillsats (kW)	Max fasström L1 (A)	Max fasström L2 (A)	Max fasström L3 (A)
0,0	-	-	-
0,5	2,2	-	-
1,0	-	4,3	-
1,5	2,2	4,3	-
2,0	-	-	8,7
2,5	2,2	-	8,7
3,0	-	4,3	8,7
3,5	2,2	4,3	8,7
4,0	-	11,5	7,5
4,5	2,2	11,5	7,5
5,0	-	7,5	15,6
5,5	2,2	7,5	15,6
6,0	-	11,5	15,6
6,5 ¹	2,2	11,5	15,6

¹ Fabriksinställning

Utöver detta tillkommer strömmen för kompressordrift, som beroende på driftsfall kan uppgå till ca 13A på L1.

S735 rostfritt eller emalj

Elpatron 9,0 kW

Max eltillsats (kW)	Max fasström L1 (A)	Max fasström L2 (A)	Max fasström L3 (A)
0	-	-	-
2	-	8,7	-
3	-	7,5	7,5
4	-	8,7	8,7
5	-	15,6	7,5
6	8,7	8,7	8,7
7	-	15,6	15,6
9 ¹	8,7	15,6	15,6

¹ Fabriksinställning

Utöver detta tillkommer strömmen för kompressordrift, som beroende på driftsfall kan uppgå till ca 13A på L1.

EFFEKTLÅSNING

S735 följer gällande byggregler (BBR). Detta innebär att max effektuttag (max installerad eleffekt för uppvärmning) kan läsas.

EXTERN STYRNING OCH EFFEKTIVAKT

I de fall extern styrning önskas kan denna kopplas in på plint.

S735 är utrustad med två typer av inbyggd effektivakt. Den enklare beräknar om kommande elpatronsteg kan kopplas in utan att angiven huvudsäkring löser ut. Den mer avancerade används tillsammans med de medlevererade strömkännarna som monteras i elcentralen och kopplas in på plint i S735.

Om strömkännarna är inkopplade övervakar S735 fasströmmarna i fastigheten och fördelar automatiskt elstegen till minst belastad fas. Kvarstår överbelastningen trots att eltillsatsen kopplats ur, varvas kompressorn ned.

Funktioner

Styrning, allmänt

Inomhustemperaturen är beroende av flera olika faktorer. Under den varmare årstiden räcker oftast solinstrålning och värmeavgivning från människor och apparater för att hålla huset varmt. När det blir kallare ute behöver klimatsystemet hjälpa till att värma huset. Ju kallare det blir ute desto varmare måste radiatorerna/golvslingorna vara.

Styrning av värmeproduktionen sker med principen "flytande kondensering", vilket innebär att den temperaturnivå som behövs för uppvärmning vid en viss utetemperatur bestäms utifrån insamlade värden från utegivare och framledningsgivare. Rumsgivaren kan även användas för kompensering av avvikelser i rumstemperatur.

Värmeproduktion



Reglering av värmeförsel till huset sker enligt vald inställning av värmekurva. Efter injustering tillförs rätt värmemängd för den aktuella utetemperatur. Framledningstemperaturen kommer att pendla runt det teoretiskt önskade värdet.

EGEN KURVA

S735 har förprogrammerade icke linjära värmekurvor. Möjligheten finns även att skapa en egendefinierad kurva. Denna är en styckvis linjär kurva med ett antal knäckpunkter. Man väljer knäckpunkter och de temperaturer som hör till.

Varmvattenproduktion



Start av varmvattenladdning sker när temperaturen har sjunkit till inställd starttemperatur. Varmvattenladdningen stoppas när vattentemperaturen vid varmvattengivaren har uppnåtts.

Vid tillfälligt större varmvattenbehov finns en funktion som gör att temperaturen tillfälligt kan ökas till en högre temperatur i upp till 12 timmar eller genom en engångshöjning (valbart i menysystemet).

Möjlighet finns även att ställa in S735 i semesterläge, vilket gör att lägsta möjliga temperatur erhålls utan frysrisk.

Enbart tillsats



S735 kan användas med enbart tillsats (elpanna) för att producera värme och varmvatten exempelvis innan ventilationssystemet är klart.

Larmindikeringar



Vid larm lyser statuslampan rött och i displayen visas detaljerad information beroende på fel. Vid varje larm skapas en larmlogg som sparar ett antal temperaturer, tidpunkt och driftstatus.

Displayen



S735 styrs med hjälp av en tydlig och lättanvänd display.

På displayen visas instruktioner, inställningar och driftinformation. Du kan enkelt navigera mellan olika menyer och alternativ för att ställa in den komfort eller få den information du önskar.

När du ansluter produkten till nätverket kan du uppgradera mjukvaran utan att använda displayenhetens inbyggda USB-port. Se avsnitt "myUplink".

myUplink



Med myUplink kan du styra anläggningen – var du vill och när du vill. Vid en eventuell driftstörning får du larm direkt i mejlen eller en push-notis till myUplink-appen, vilket ger möjlighet till snabba åtgärder.

Besök myuplink.com för mer information.

SPECIFIKATION

Du behöver följande för att myUplink ska kunna kommunicera med din S735:

- trådlöst nätverk eller nätverkskabel
- internetuppkoppling
- konto på myuplink.com

Vi rekommenderar våra mobilappar för myUplink.

TJÄNSTEUTBUD

myUplink ger dig tillgång till olika tjänstenivåer. Basnivån ingår och utöver den kan du välja två premiumtjänster mot en fast årsavgift (avgiften varierar beroende på valda funktioner).

Tjänstenivå	Bas	Premium utökad historik	Premium ändrainställningar
Övervaka	X	X	X
Larm	X	X	X
Historik	X	X	X
Utökad historik	-	X	-
Ändra inställningar	-	-	X

MOBILAPPAR FÖR MYUPLINK

Mobilapparna finns att ladda ner kostnadsfritt där du vanligen hämtar dina mobilappar. Inloggning i mobilappen sker med samma kontouppgifter som på myuplink.com.

SMARTA HEM

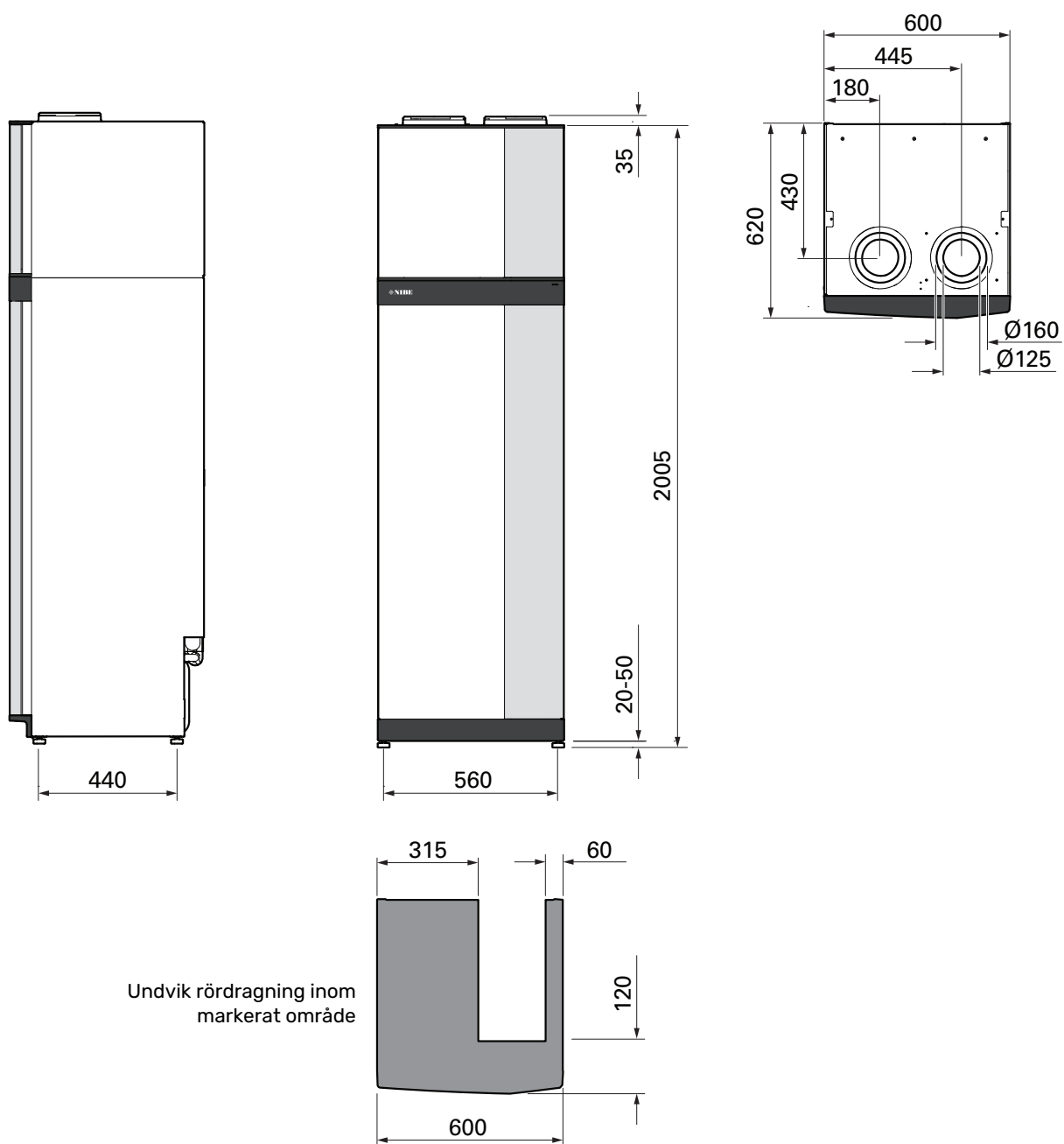
När du har ett smarta hem-system som kan kommunicera med myUplink kan du genom att aktivera funktionen "smarta hem" styra anläggningen via en app.

Genom att låta uppkopplade enheter kommunicera med myUplink blir ditt värmesystem en naturlig del av ditt smarta hem och ger dig möjligheten att optimera dess drift.

Tänk på att funktionen "smarta hem" kräver myUplink för att fungera.

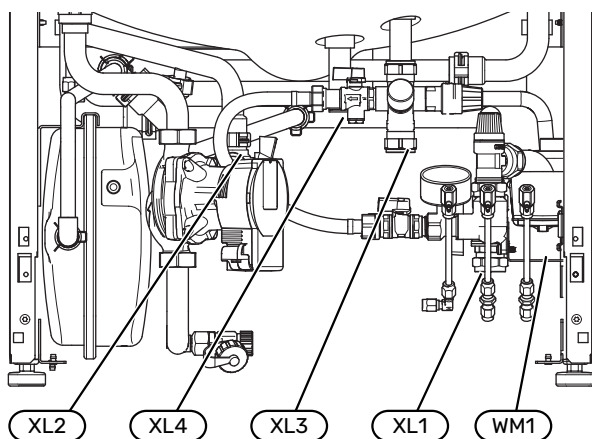
Tekniska uppgifter

Mått

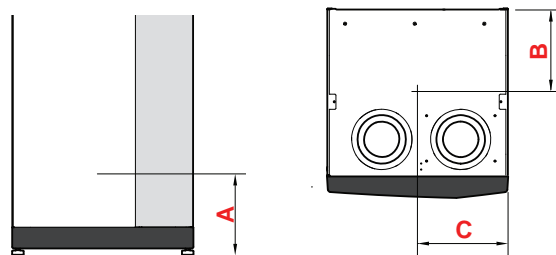


Rörslutningar

KOPPAR OCH EMALJ¹



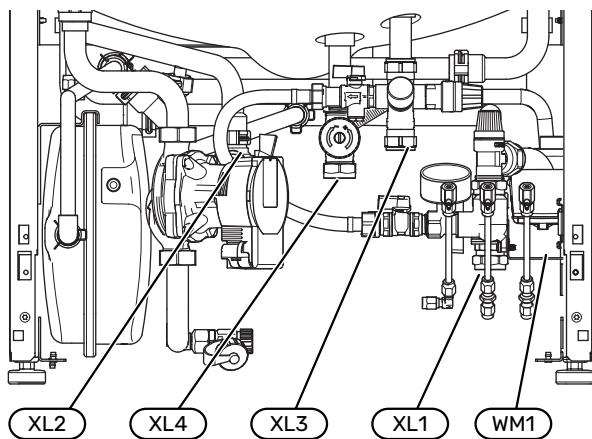
AVSÄTTNINGSMÅTT



Koppar och emalj¹

Anslutning		A	B	C
XL1 Värmebärare fram	(mm)	115	280	105
XL2 Värmebärare retur	(mm)	180	275	370
XL3 Kallvatten	(mm)	240	445	195
XL4 Varmvatten	(mm)	255	400	260
WM1 Spillvattenkopp	(mm)	185	275	50

ROSTFRITT



Rostfritt

Anslutning		A	B	C
XL1 Värmebärare fram	(mm)	115	280	105
XL2 Värmebärare retur	(mm)	180	275	370
XL3 Kallvatten	(mm)	250	445	195
XL4 Varmvatten	(mm)	225	400	250
WM1 Spillvattenkopp	(mm)	185	275	50

RÖRDIMENSIONER

Anslutning		
XL1-XL2 Värmebärare utv \emptyset	(mm)	22
XL3 Kallvatten utv \emptyset	(mm)	22
XL4 Varmvatten utv \emptyset	(mm)	22
WM2 Spillvattenavledning	(mm)	32

¹ S735 EMALJ MED TILLBEHÖRET VCK S13 MONTERAT

Tekniska data

3x400 V	kW	7
Effektdata enligt EN 14 511		
Avgiven värmeeffekt (P_H) / COP ¹	kW/-	1,16 / 3,90
Avgiven värmeeffekt (P_H)/COP ²	kW/-	1,57 / 5,19
Avgiven värmeeffekt (P_H)/COP ³	kW/-	5,37 / 2,55
Nominell värmeeffekt ($P_{designH}$)	kW	6
SCOP kallt klimat, 35 °C / 55 °C		4,75 / 3,81
SCOP medelklimat, 35 °C / 55 °C		4,50 / 3,67
Tillsatseffekt		
Max effekt elpatron (koppar/rostfritt/emalj)	kW	6,5/9,0/9,0
Energimärkning, medelklimat		
Produktens effektivitetsklass rumsuppvärmning, medelklimat 35 / 55 °C ⁴		A+++ / A++
Systemets effektivitetsklass rumsuppvärmning, medelklimat 35 / 55 °C ⁵		A+++ / A++
Effektivitetsklass varmvattenberedning/Deklarerad tapprofil ⁶		A / XL
Elektriska data		
Märkspänning	V	400 V 3N - 50 Hz
Kapslingsklass		IP1XB
Utrustningen uppfyller kraven enligt IEC 61000-3-12		
Gällande anslutningar uppfyller produkten IEC 61000-3-3 tekniska krav		
WLAN		
2,412 - 2,484 GHz max effekt	dBm	11
Trådlösa enheter		
2,405 - 2,480 GHz max effekt	dBm	4
Köldmediekrets		
Typ av köldmedium		R290
GWP köldmedium		3
Fyllnadsmängd	kg	0,42
CO ₂ -ekvivalent	ton	0,00126
Värmebärarkrets		
Max tryck i värmebärarkretsen	MPa (bar)	0,25 (2,5)
Öppningstryck säkerhetsventil	MPa (bar)	0,25 (2,5)
Ventilation		
Min luftflöde	l/s	25
Ljud		
Ljudeffektnivå enligt EN 12 102 ($L_{W(A)}$) ⁷	dB(A)	40-53
Ljudtrycksnivå i uppställningsrum ($L_{P(A)}$) ⁸	dB(A)	36-49
Varmvattenberedare och värmedel		
Volym varmvattenberedare	liter	178
Max tryck i varmvattenberedare	MPa (bar)	1,0 (10)
Öppningstryck säkerhetsventil	MPa (bar)	0,9 (9)
Varmvattenprestanda enligt EN 16 147		
Tappvolym 40 °C (V_{max})	liter	223 - 264
COP (COP _i) ⁹		2,70
Tomgångsförlust (P_{es}) ⁹	W	70
Övrigt		
Erforderlig reshöjd	mm	2170
Vikt (koppar/rostfritt/emalj)	kg	229/213/248
Art nr (koppar/rostfritt/emalj)		066 132/ 066 236/ 066 235
RSK nr (koppar/rostfritt/emalj)		624 45 50/ 624 45 51/ 624 45 55

¹ A20(12)W35, frånluftsförlust 25 l/s (90 m³/h) min kompressorfrekvens

² A20(12)W35, frånluftsförlust 70 l/s (252 m³/h) min kompressorfrekvens

³ A20(12)W45, frånluftsförlust 70 l/s (252 m³/h) max kompressorfrekvens

⁴ Skala för produktens effektivitetsklass rumsuppvärmning: A+++ till D.

⁵ Skala för systemets effektivitetsklass rumsuppvärmning: A+++ till G. Redovisad effektivitet för systemet tar hänsyn till produktens temperaturregulator.

⁶ Skala för effektivitetsklass varmvatten: A+ till F.

⁷ Värdet varierar med vald fläktkurva. För mer utförliga ljuddata inklusive ljud till kanal besök nibe.se.

⁸ Värdet kan variera med rummets dämpningsförmåga. Dessa värden gäller vid en dämpning om 4 dB.

⁹ A20(12) frånluftsförlust 67 l/s (240 m³/h). Varmvattenbehov "Litet"

Tillbehör

Detaljerad information om tillbehören och fullständig tillbehörslista finns på nibe.se.

Delningsatts DKI S10

För delad installation av S735.

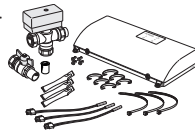
Art nr 067 797



Dockningsatts DEW S42

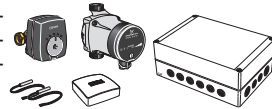
DEW S42 gör att S735 kan anslutas till varmvattenberedaren VPB S200.

Art nr 067 796



Extra shuntgrupp ECS

Detta tillbehör används då S735 installeras i hus med två eller flera värmesystem som kräver olika framledningstemperaturer.



ECS 40 (Max 80 m²)

Art nr 067 287

ECS 41 (ca 80-250 m²)

Art nr 067 288

Solcellspaket NIBE PV

NIBE PV är ett modulsystem bestående av solcellspaneler, monteringsdetaljer och växelriktare som används för att producera din egen el.



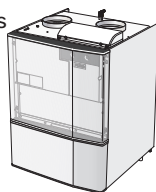
Tilluftsmodul SAM

SAM är en tilluftsmodul speciellt framtagen för hus med från- och tilluftssystem.

SAM S42

(ca 20-85 l/s)

Art nr 067 794



Trådlösa tillbehör

Till S735 finns möjlighet att ansluta trådlösa tillbehör t.ex. rums-, fukt-, CO₂-givare.

För mer information samt komplett lista med alla tillgängliga trådlösa tillbehör, se myuplink.com.



Varmvattenberedare

VPB S

Varmvattenberedare utan elpatron med laddslina.

Kräver dockningsatts.

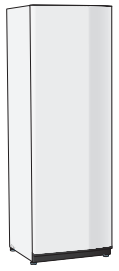
VPB S200

Korrosionsskydd:

Koppar Art nr 081 139

Emalj Art nr 081 140

Rostfritt Art nr 081 141



Överskåp TOC 40

Överskåp som döljer eventuella rör/ventilationskanaler.

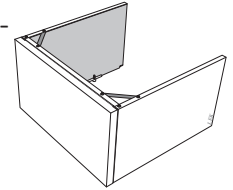
Höjd 245 mm Höjd 345 mm

Art nr 089 756

Art nr 089 757

Höjd 445 mm Höjd 385 -
Art nr 067 522 **635 mm**

Art nr 089 758



Hållbara energilösningar sedan 1952

I 70 år har NIBE tillverkat energieffektiva och hållbara klimatlösningar för ditt hem. Allt startade i småländska Markaryd och vi värdesätter vårt nordiska arv genom att ta vara på naturens kraft. Vi kombinerar förnybar energi med ny smart teknik för att erbjuda effektiva lösningar så att vi tillsammans kan skapa en mer hållbar framtid.

Oavsett om det är en kylig vinterdag eller en varm eftermiddag i sommarsolen behöver vi ett balanserat inomhusklimat som gör att vi kan ha en bekväm vardag oavsett väder. Vårt breda utbud av produkter förser ditt hem med kyla, värme, ventilation och varmvatten så att du kan skapa ett behagligt inomhusklimat med låg inverkan på naturen.

NIBE Energy Systems
Box 14, 285 21 Markaryd
nibe.se



Detta produktblad är en publikation från NIBE Energy Systems. Alla produktillustrationer, fakta och data bygger på aktuell information vid tidpunkten för publikationens godkännande. NIBE Energy Systems reserverar sig för eventuella fakta- eller tryckfel i detta produktblad.