

Varmvattenberedare NIBE EMINENT

NIBE EMINENT är en liten, praktisk och effektiv varmvattenberedare för fritidshus och mindre hushåll. Termostaten kan regleras upp till 80 °C.

NIBE EMINENT finns i fyra olika storlekar; 35, 55, 100 och 120 liter. Varmvattenberedaren är försedd med sladd och stickpropp för enkel 1-fas och 2-fas anslutning. För att passa olika vattentyper finns beredaren i de olika korrosionsskydden rostfritt, koppar och emalj.

NIBE EMINENT har en låg värmeförlust genom sin effektiva isolering. Varmvattenberedaren kan monteras hängande på medföljande konsol med anslutningarna nedåt eller liggande horisontellt.

- Praktisk och effektiv varmvattenberedare för det mindre hushållet.
- Flera valmöjligheter av effekt, korrosionsskydd och storlek.
- Kan installeras hängande eller liggande.



Så här fungerar Eminent

Allmänt

Eminent är en serie varmvattenberedare som är lämpliga för villor och fritidshus.

Eminent finns i fyra storlekar och med tre olika korrosionsskydd.

Eminent emalj är försedd med en magnesiumanod som utgör ett extra korrosionsskydd. Anoden förbrukas dels genom att den offerar sig för porer i emaljen, dels genom egenförbrukning beroende på vattnets kemiska sammansättning.

Konstruktion

Vattenmagasinet består av en stålbehållare med invändigt korrosionsskydd av koppar eller emalj. Det rostfria kärlet är tillverkat i kvalitet EN 1.4521. Kärlet genomgår efter svetsprocessen en kemisk rengöring, så kallad "betning", för att säkerställa en hög kvalitetsnivå. Ytterhöljet är utfört i pulverlackerad stålplåt med gavlar av slagtålig plast.

Tryckkärlet är konstruerat och tillverkat för ett maximalt avsäkringstryck av 9 bar.

Vattenmagasinet är isolerat med neopor (miljövänlig cellplast), vilket ger god värmeisolering.

Bra att veta om Eminent



Eminent omfattas av en 3-årig produktgaranti.

För fullständiga villkor, se nibe.se.

Montering och placering

Varmvattenberedaren ska installeras i ett rum med befintlig golvbrunn. Varmvattenberedaren kan monteras vertikalt hängande på plan vägg (med anslutningarna nedåt) eller liggande horisontellt (med baksidan nedåt). Framför/under varmvattenberedaren krävs ett fritt utrymme på 200 mm för ev service.

Installation

RÖRINSTALLATION

Rörinstallation ska utföras enligt gällande regler.

Varmvattenberedaren är försedd med klämringskopplingar för koppar- eller plaströr. Om plaströr eller glödगत kopparrör används ska invändig stödhylsa monteras.

All erforderlig ventilutrustning: avstängnings-/backventil, säkerhets-/avtappningsventil och blandningsventil är monterad vid leverans.

Från säkerhetsventilen ska ett spillrör dras till lämpligt avlopp. Spillrörets dimension skall vara samma som säkerhetsventilens (Ø15 mm), röret ska dras så att någon vattensäck ej kan uppstå, samt vara frostfritt anordnat och väl stagat.

Vid oklarhet kontakta rörinstallatör alternativt se gällande normer.

Säkerställ att inkommande vatten är rent. Vid användning av egen brunn kan det vara nödvändigt att komplettera med extra vattenfilter.

För mer information se nibe.se.

ELINSTALLATION

Elinstallation samt eventuell service ska göras under överinseende av behörig elinstallatör och enligt gällande elsäkerhetsföreskrifter.

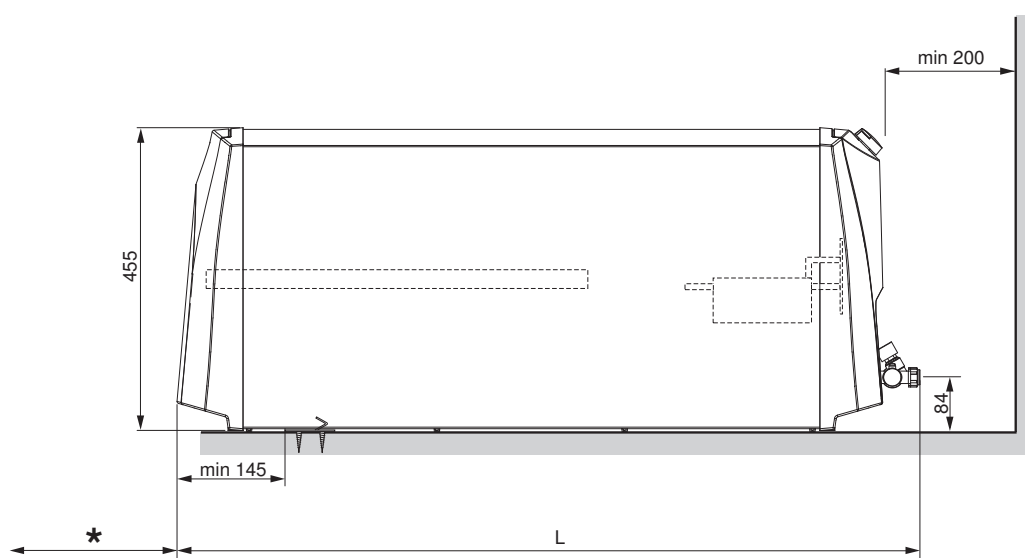
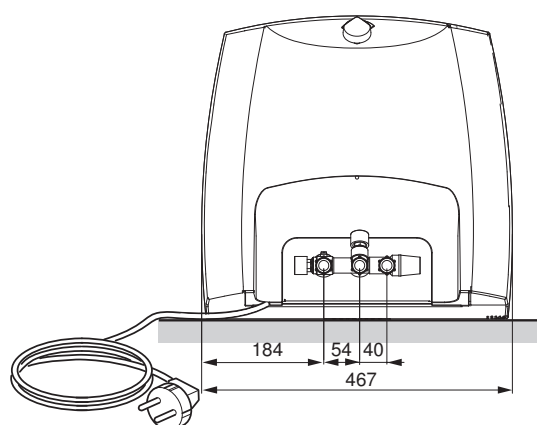
Varmvattenberedaren är försedd med anslutningskabel med jordad stickpropp för 1-fas installation (1 kW). 1-fas installation medför bäst livslängd för elpatronen.

Anslutningskabelns lägsta punkt bör befinna sig lägre än eluttaget när du ansluter varmvattenberedaren till uttaget, för att undvika att eventuella vattendroppar på anslutningskabeln leds in i uttaget.

Önskas 3 kW ska varmvattenberedaren anslutas med fast installation (2x400V). Vid fast installation ska varmvattenberedaren föregås av en allpolig brytare (helst med signallampa) med minst 3 mm brytavstånd. Befintlig anslutningskabel kan användas om man klipper bort stickproppen.

Tekniska uppgifter

Mått och avsättningskoordinater



*Erforderligt utrymme (EMINENT-E) för byte/kontroll av skyddsanod.

Eminent 35 liter:180 mm

Eminent 55 liter:250 mm

Eminent 100 liter:390 mm

L=Total längd varmvattenberedaren.

Eminent 35: L=565 mm

Eminent 55: L=750 mm

Eminent 100: L=1120 mm

Eminent -R 120: L=1304 mm

Vid vertikalt hängande montage kan kedjeanod användas, vilket endast kräver 180 mm ovanför varmvattenberedaren.

Tekniska data

Modell		35	55	100	120
Deklarerad tappprofil E/Cu/R ¹		S	M	L	-/L
Effektivitetsklass varmvattenberedning E/Cu/R ²		C/C/B	C/C/C	C/C/C	-/C
Volym	l	35	55	100	120
Märktryck	MPa/bar	1,0/10			
Max avsäkringstryck	MPa/bar	0,9/9			
Spänning		230 VAC + PE / 2 x 400 VAC + PE			
Skyddsklass		IP24			
Effekt	kW	1/3			
Erforderlig säkring vid 1/3 kW	A	6/10			
Uppvärmningstid till 45 °C 1/3 kW ³	h	1,4/0,5	2,3/0,8	4,1/1,4	4,9/1,6
Uppvärmningstid till 80 °C 1/3 kW ³	h	2,9/1,0	4,5/1,5	8,1/2,7	10,1/3,5
Varmvattenkapacitet ⁴	l	60	100	185	225
Nettovikt E/Cu/R	kg	19/21/17	25/28/22	36/40/31	-/34
Längd skyddsanod Eminent E	mm	165	280	435	-
Korrosionsskydd Eminent E		Emalj			-
Korrosionsskydd Eminent Cu		Koppar			-
Korrosionsskydd Eminent R		Rostfritt			
RSK Nr. Eminent E		694 43 10	694 43 11	694 43 12	-
RSK Nr. Eminent Cu		694 43 13	694 43 14	694 43 15	-
RSK Nr. Eminent R		694 43 16	694 43 17	694 43 18	694 43 19

¹Skala för deklarerad tappprofil 3XS - 4XL.

²Skala för effektivitetsklass varmvattenberedning A+ - F.

³Vid inkommande kallvatten på 10 °C.

⁴Gäller vid hängande montage och vid inkommande kallvattentemperatur på 10 °C, utgående varmvattentemperatur på 40 °C, ett tappflöde på 12 liter per minut samt termostatens inställning 75 °C. Vid liggande montage blir varmvattenkapaciteten ca. 15% mindre.

NIBE Energy Systems
Box 14, SE-285 21 Markaryd
nibe.se

PBD SV 1749-4 639128

Detta produktblad är en publikation från NIBE Energy Systems. Alla produktillustrationer, fakta och data bygger på aktuell information vid tidpunkten för publikationens godkännande. NIBE Energy Systems reserverar sig för eventuella fakta- eller tryckfel i detta produktblad.

©2017 NIBE ENERGY SYSTEMS