

MULTICROSS 3D BRAVE MULTICROSS 3D FLOOR

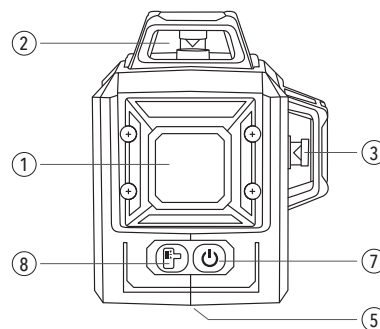
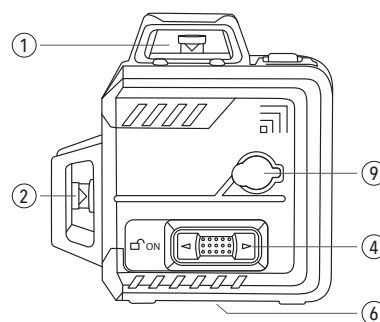
3D CROSS LASER



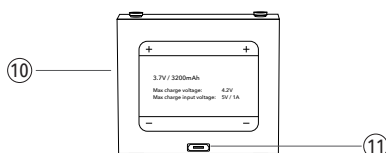
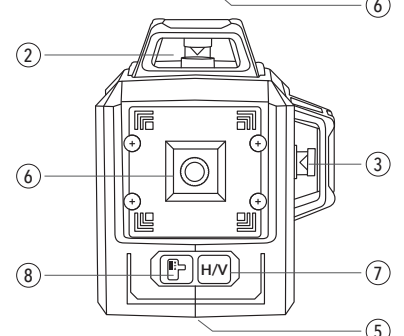
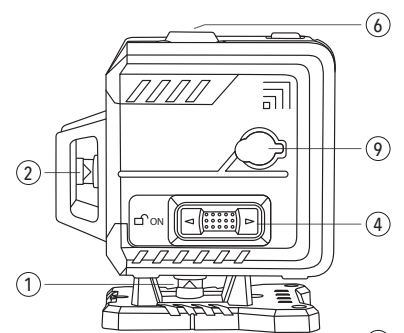
BESKRIVNING

1. Horisontell laserutgång
2. Vertikal laserutgång (V1)
3. Vertikal laserutgång (V2)
4. Slå på/av - Transportlås
5. Batterifack
6. Tripodtråd 1/4"
7. Linjeval, knapp
8. Mottagarknapp
9. AC/DC-uttag
10. Li-ion battery
11. micro-USB connector

Multicross 3D Brave



Multicross 3D Floor



■ SÄKERHET

Var mycket försiktig när laserstrålen är påslagen. Låt inte strålen komma in i dina ögon, någon annans ögon eller ett djurs ögon. Var försiktig så att reflektioner av strålen (på en reflekterande yta) inte träffar ögonen. Rikta inte laserstrålen mot någon gas som kan explodera. Vänligen läs de kompletta säkerhetsinstruktionerna i broschyren som levererats med den här enheten.

■ FÖRSTA ANVÄNDNINGEN

Ta bort eventuella skyddsfilmerna i den mån de applicerats. Öppna batterifacket [5] och sätt in li-ion-batteriet. (Du kan även använda 4x alkaliska AA-batterier.) Var noga med att respektera den angivna polariteten.

■ AC/DC-UTTAGE - STRÖMADAPTER OCH BATTERISYSTEM

Lasern kan drivas direkt från huvudström när det inte finns något batteri inuti lasern eller när li-ion batteriet tar slut. Använd den medföljande strömadaptern för att leverera kontinuerlig elektricitet till laser. När du ansluter strömadaptern till AC/DC-uttaget [9] kommer strömmen från li-ion-batteriet automatiskt att stängas av. **När du använder AC/DC-uttaget [9] laddas inte li-ion-batteriet!** Du kan även använda MC3D Brave med 4x AA alkaliska batterier genom att ersätta li-ion-batteriet med 4x AA alkaliska batterier.

■ LADDA LI-ION-BATTERI

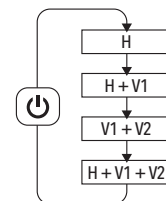
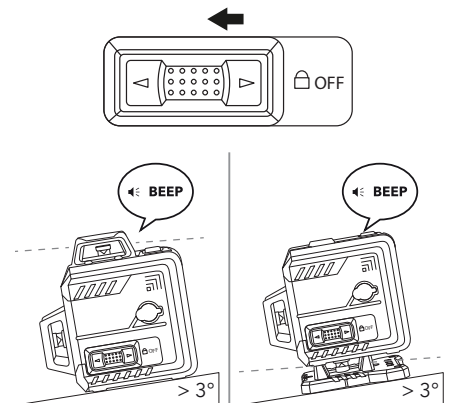
Du kan endast ladda Li-ion-batteriet genom att ansluta den extra lilla kabeln till adaptorn och ansluta kabeln i mini-usb-kontakten på li-ion-batteriet. **Använd endast den medföljande laddaren för att undvika skador.**

■ HORISONTELL OCH VERTIKAL INRIKTNING

- Vrid på/av-brytare - Transportlås [4] till vänster (två steg). Lasern är påslagen och pendelnivelleringsmekanismen släpps. Endast den horisontella laserlinjen aktiveras när du sätter på enheten. MC3D Brave kan nu justera sig själv. Säkerställ att instrumentet inte placeras på en yta med mer än 3° lutning. Om instrumentets lutning överstiger 3° piper enheten och laserlinjerna blinkar. Vänligen plan ut din laserenhets position tills pipandet slutar. Lasern kan nu visa automatiskt perfekt jämna laserlinjer (horisontella och vertikala).
- Du kan slå på eller stänga av ytterligare/andra linjer (horisontella och vertikala) med linjevalsknappen [7].
- Vi rekommenderar att du ställer in den horisontella linjen på din arbetshöjd.

OBS

- **CROSS LINE-LASRAR KAN ENDAST ANVÄNDAS PÅ STATIV SOM ÄR JUSTERBARA I HÖJD, T.EX. VEV ELLER TELESKOPIKA STATIV.**
- **OM ARBETSPLATSEN ÄR VÄLDIGT STARKT UPPLYST, T.EX. UTMOMHUS, KAN DET VARA NÖDVÄNDIGT ATT ANVÄNDA LASERMOTTAGAREN.**



LUTNINGSLÄGE

Det är möjligt att ställa in lutningar med Multicross 3D Brave. För att göra detta arbetar du med en blockerad pendel.

VIKTIGT:

Kom ihåg att lasern inte längre nivelleras automatiskt i detta läge.

- Vrid på/av-brytare - Transportlås [4] till mittläget (ett steg). Lasern är påslagen och pendeln är fortfarande blockerad. Endast den horisontella laserlinjen aktiveras när du sätter på enheten.
- Du kan slå på eller stänga av ytterligare/andra linjer (horisontella och vertikala) med linjevals-knappen [7].
- Vrid laserenheten tills den visar laserlinjer med den lutning du behöver. (Vi rekommenderar att du använder en tripod med lutningshuvud för denna applikation)

MOTTAGARLÄGE

När miljön är mycket starkt upplyst eller om du vill arbeta på ett större avstånd (t.ex. när du arbetar utomhus) kan du använda en mottagare (ingår inte).

- När enheten är aktiverad kan du trycka på mottagarknappen [8] för att slå på mottagarläget (eller pulsläget). Genom att aktivera detta läge blir laserljuset lite mindre ljusst, eftersom laserljuset tänds och släcks mycket snabbt vid en frekvens av 10 KHz (pulserar). Mottagare kan upptäcka dessa pulserande laserlinjer.

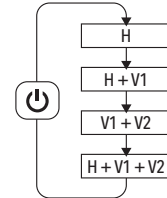
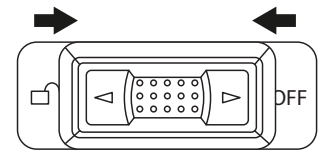
MC3D Brave projicerar laserlinjer på 515nm (gröna) vid 10KHz. Vänligen kontrollera mottagarens kompatibilitet.

UNDERHÅLL


Reparationer eller tjänster omfattas inte i denna manual och bör endast utföras av kvalificerade utbildade tekniker.

Torka regelbundet av kroppen med en torr trasa. Använd inte slipmedel eller lösningsmedel på detta instrument.

Använd endast tillverkarens specificerade reservdelar vid service.



SPECIFIKATIONER

Synlighet	
Precision	2mm / 10m
Område (med mottagare)	2x 50m
Damm och vattentätthet	IP54
Batterier	LI-ION (ingår) eller 4x AA
AC strömkontakt	✓
Nivellering	Pendelnivellering
Lod	✓
Antal laserpunkter per linje	0
Antal 90°-vinklar	4
Antal 45°-vinklar	0
Varv per minut	Inte tillämpligt
Skanningsfunktion	x
Vindfunktion	x
Tiltfunktion	x
Självnivellerande omfång	±3°
Lutningsfunktion	x
Maximal inställbar lutning (X-axel/Y-axel)	+/- 45°
Fjärrkontroll	x
Inbyggd skruv för tripod	1/4
Pendellås (för manuella lutningar)	✓
Transportsäkerhet för pendeln	✓
Antal laserdioder	3
Laserfrekvens (i mottagarläge)	10KHz
Laserklass	Class 2 - 515NM - <1mW
AC strömkontakt	✓
Laddare integrerad i AC nätadapter	✓

Futech är ett registrerat varumärke i Laseto NV, Belgien.

Futech deklarerar att Multicross 3D Brave / Multicross 3D Floor överensstämmer med följande standarder:

- EN 61010-1: 2010

enligt bestämmelserna i direktiv:

.

Testat av TMC Testing Services (Shenzhen)
Certifikatnummer TMC200310101-S