

Temperaturgivare 7149 - 6 mm

PT500 CS-6.50/CP-6.50, för värme-/kylningsmätare



1. Tillämpning och funktion

Universellt temperaturgivarpär för värme-/kylningsmätare, CS-6.50 eller CP-6.50, typ PT500, med EC-typgodkännande eller tyskt nationellt PTB-godkännande, är konstruerade för anslutning till kalkylatorer på värme-/kylningsmätare.

2. Förpackningens innehåll

1. Temperaturgivare CS-6.50/CP-6.50
2. Installations- och driftsanvisning på engelska

3. Allmän information

- Gällande lagstadgade bestämmelser och standarder för användning av temperaturgivarpär för mätning av fram- och returledningstemperaturer i ett värmeväxlersystem:
- EN 1434:2007, 1 + 6
- Direktiv 2004/22/EC (MID), bilagorna I och MI-004
- Tyska besiktningsregler, bilaga 22 TR-K 7.1 / 7.2
- Gällande regler för elektriska installationer måste följas.
- Temperaturgivarna lämnade fabriken i ett tillstånd som uppfyller alla tillämpliga säkerhetsföreskrifter.
- Installations- och underhållsarbete får endast utföras av kvalificerad och auktoriserad teknisk personal.
- Alla anvisningar och specifikationer i temperaturgivarens datablad och i denna monterings- och driftsanvisning måste följas.
- Sigillerna för verifiering och givaridentifiering får inte skadas eller avlägsnas. Annars upphör garantin och verifieringen av sensorerna att gälla.
- Alla givarkablar måste förläggas med ett minimiavstånd på 20 cm till elektromagnetiska störkällor (switchkretsar, styrenheter, pumpar etc.)
- Givarkablarna måste förläggas med ett minimiavstånd på 5 cm till andra strömförande ledare.
- För att skydda givarna mot damm eller smuts ska de tas ut ur förpackningen först omedelbart före installation.

- Tillämpliga kontrollföreskrifter och -intervall för landet där givarna installeras måste alltid beaktas.
- Framledningsgivaren (röd etikett på kabeln) måste alltid installeras i framledningen.
- Returledningsgivaren (blå etikett på kabeln) måste alltid installeras i returledningen.
- Om möjligt ska temperaturgivarna alltid riktas mot flödesriktningen såsom på bild nedan.
- Temperaturgivare får inte installeras i närheten av externa värmekällor.
- Givarkablarna får inte förlängas, förkortas eller knytas.
- Givarkablar som är för långa ska rullas upp i slingor utan kärna. Kablarna ska antingen förläggas oordnade eller rullas upp löst i en vid slinga som kan vikas ihop till en "8".
- Anslut alltid temperaturgivarna till kalkylatorn innan flödesmätaren ansluts.

4. Montering i dykrör

(se bild nedan och sida 3)

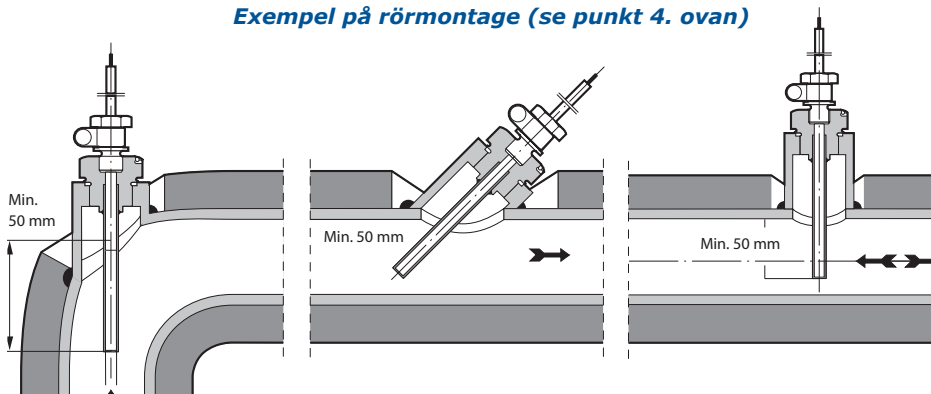
- Dra O-ringen över det skyddande röret och placera den i mittspåret, alternativt ta av den helt.
- Temperaturgivarna ska monteras i krökar, eller riktade mot flödets riktning. De ska nå in i rörledningens mitt.
- För in givaren i dykröret så långt det går (säljes separat)
- Använd skruven på sidan av dykröret för att fixera givaren.

5. Tätning av temperaturgivare

Efter funktionstest men före driftstart måste givare och anslutningsstycket tätas väl.

Viktigt: Sigillerna får inte skadas eller avlägsnas. Annars upphör garantin och verifieringen av givarna att gälla!

Exempel på rörmontage (se punkt 4. ovan)



beulco
armatur ab

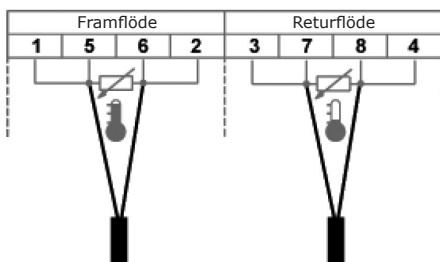
6. Anslutning av temperaturgivare till kalkylatorn

Observera: Kretsschemat som visas är endast ett exempel. Den faktiska anslutningsordningen beror på vilken kalkylator som används.

- Följ specifikationer och monteringsanvisningar för kalkylatorn som temperaturgivarna ansluts till!
- Kontaktdonen är numrerade enligt standard (EN1434-2). Denna ordning måste följas.

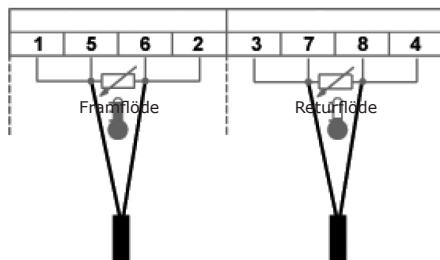
6.1 2-trådsanslutning

- Framledningstemperaturgivare (röd etikett på kabeln): plint 5 (brun) och plint 6 (blå)
- Returledningstemperaturgivare (blå etikett på kabeln): plint 7 (brun) och plint 8 (blå)



6.2 4-trådsanslutning

- Framledningstemperaturgivare (röd etikett på kabeln): plint 1 (brun) och plint 5 (gul) plint 6 (grön) och plint 2 (vit)
- Returledningstemperaturgivare (blå etikett på kabeln): plint 3 (brun) och plint 7 (gul) plint 8 (grön) och plint 4 (vit)



7. Underhåll

För att säkerställa mätstabilitet gäller att när giltigheten upphör för den nationella lagstadgade kontrollen måste temperaturgivarna kontrolleras för att säkerställa att max tillåtet fel (MPE) enligt EN 1434:2007 upprätthålls.

Säker Vatteninstallation



”Denna produkt är anpassad till branschregler Säker Vatteninstallation av Beulco Armatur AB som garanterar produktens funktion om branschreglerna och monteringsanvisningen följs.”

8. Teknisk data

Allmänt	
Typ	Precisionsmotstånd av platina (DIN EN 60751)
Nominellt värde	PT500
Omgivningstemp	5 till 55 °C
Arbetstryck	PN 16
Diameter	6 mm
Nominell längd	50 mm
Kabellängd	3 m med 2-trådsanslutning 10 m med 4-trådsanslutning
Max mätström	PT500: 0,618 mA
Max effekt	0,3 mW
Total resistans (2-ledarkabel)	0,14 Ohm/m vid 0,25 mm ² ledararea
Installation	Dykrör (EN 1434): 85 mm, 100 mm, 120 mm, 150 mm, 210 mm
Min vätningsdjup	Direkt monterning: 18 mm Dykrör 50 mm
Max flöde vid 210 mm dykrör	2,2 m/s
Utsignal	Karakteristisk resistanskurva enligt DIN EC 751 för PT500
Svarstid	Direkt monterning: $\tau_{0,5} \leq 6$ s Dykrör: $\tau_{0,5} \leq 12$ s
Mätstabilitet	10 år (förutsatt korrekt underhåll)
Miljöklass	E1, M1 enligt EN 1434:2007
Kapslingsklass	IP65

Typ CS-6.50 PT500	
Temperaturmätområde Värme	Θ 0 ... 150 °C
Temperaturskillnad Värme	$\Delta\Theta$: min 3 K $\Delta\Theta$: max 150 K
Temperaturmätområde Kylning	Θ 0 ... 150 °C
Temperaturskillnad Kylning	- $\Delta\Theta$: min 3 K - $\Delta\Theta$: max 50 K
Max tillåten temperatur	150 °C

Typ CP-6.50 PT500	
Temperaturmätområde Värme	Θ 0 ... 120 °C
Temperaturskillnad Värme	$\Delta\Theta$: min 3 K $\Delta\Theta$: max 120 K
Temperaturmätområde Kylning	Θ 0 ... 120 °C
Temperaturskillnad Kylning	- $\Delta\Theta$: min 3 K - $\Delta\Theta$: max 50 K
Max tillåten temperatur	120 °C

9. Överensstämmelseförklaring

Vi förklarar härmed att produkten som beskrivs i detta dokument uppfyller de grundläggande kraven i enlighet med:

- Europaparlamentets och rådets direktiv 2004/22/EC om mätinstrument, bilaga MI-004, från den 31 mars 2004
- Europaparlamentets och rådets direktiv 2004/108/EC, angående elektromagnetisk kompatibilitet
- Europaparlamentets och rådets direktiv 2006/95/EC, angående lågspänning.

Den fullständiga undertecknade överensstämmelseförklaringen kan hämtas från www.engelmann.de

10. Montering av temperaturgivare i dykrör:

1. Dra av o-ringen från givaren.
2. Om dykrörets djup är längre än givaren rekommenderas att ett kabelskydd appliceras för att inte kabeln skadas vid fixering.
3. För säkrare och snabbare registrering av temperaturskillnader kan dykröret fyllas med värmeledande termometerpasta.
4. För in givaren till botten av dykröret.
5. Fixera givaren genom att dra åt skruven på sidan.
Obs! Skruven ska endast spännas så att givaren fixeras, dras den för hårt riskeras att kabeln eller givaren skadas.

Fig 11



Fig 12



Fig 13



Fig 14



Fig 15

