

Akkumulatortank NIBE SP 110, 300

NIBE SP är en effektiv dubbelmantlad akkumulatortank med kopparfodrad varmvattenberedare.

NIBE SP har en högsta tillåtna temperatur på 95 °C och är konstruerad för ett maximalt arbetstryck i vattenmagasinet av 9 bar.

NIBE SP har en effektiv isolering av skarvlös polyuretan, vilket minimerar värmeläckage. Akkumulatortanken NIBE SP 300 har även anslutning för elkasset.

- Dubbelmantlad akkumulatortank med kopparfodrad varmvattenberedare.
- Hög tillåten temperatur på max 95 °C.
- Låg energiförlust med miljövänlig isolering.



Bra att veta om SP



SP omfattas av en 3-årig produktgaranti.

För fullständiga villkor, se nibe.se.

Konstruktion

SP består av ett varmvattenmagasin och ett dubbelmantelutrymme av stålplåt. Vattenmagasinet har ett korrosionsskydd av koppar. Dubbelmantelutrymme, vattenmagasin och kopparinfodring är täthetsprovade.

SP är konstruerad för ett maximalt arbetstryck i vattenmagasinet av 9 bar (0,9 MPa) vilket motsvarar ett beräkningstryck enligt gällande normer av 10 bar (1,0 MPa). Maximalt arbetstryck i dubbelmanteln är 3 bar (0,3 MPa). Högsta tillåtna temperatur är 95 °C.

Akkumulatortanken/varmvattenberedarens isolering består av skarvlös polyuretan, vilket minimerar värmeläckage. Ytterbeklädnaden består av plastbelagd stålplåt.

Transport och förvaring

SP ska transporteras och förvaras och torrt.

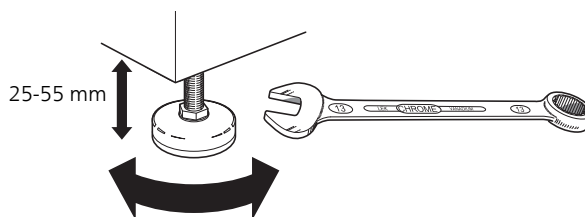
Uppställning och placering

Akkumulatortanken/varmvattenberedarens uppställningsrum ska alltid ha en temperatur på minst 10 °C (frostfritt).

Placera SP på ett fast underlag som tål dess tyngd, helst betonggolv eller betongfundament. Använd produktens justerbara fötter för att få en vågrät och stabil uppställning.

Alternativ montering/uppställning är att man hänger produkten i produktens upphängningsskena.

Utrymmet där SP placeras ska vara försett med golvbrunn.



Bipackade komponenter

Avluftningsventil

2 st Huv G2"

T-rör förminskande

Förminskande 6-kantnippel

Installation

Allmänt

Rörinstallation ska utföras enligt gällande regler.

Akkumulatortanken/varmvattenberedaren ska förses med erforderlig ventilutrustning såsom säkerhetsventil, avstängningsventil, backventil.

Akkumulatortanken/varmvattenberedaren ska förses med blandningsventil, som begränsar temperaturen på utgående varmvatten till 60 °C. Om denna ventil utelämnas måste risken för skållningsolyckor förebyggas på annat sätt.

Säkerställ att inkommande vatten är rent. Vid användning av egen brunn kan det vara nödvändigt att komplettera med extra vattenfilter.

Vid oklarhet kontakta rörinstallatör alternativt se gällande normer.

Installation

Akkumulatortanken/varmvattenberedaren installeras stående eller liggande. Vid stående montage riktas ackumulatortanken/varmvattenberedaren upp med hjälp av fyra ställbara fötter. Vid liggande montage används ackumulatortanken/varmvattenberedaren hängskena.

En särskild fotställning finns som tillbehör vid liggande montage.

SP 300 kan vid stående montage förses med elkassett ELK-213 om gängflänsar först monteras på anslutningarna, gängflänsar finns som tillbehör.

Vid liggande montage måste cirkulationspump installeras.

ANSLUTNINGAR

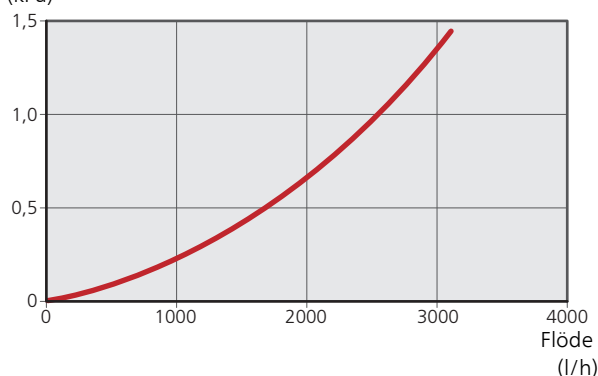
Akkumulatortanken/varmvattenberedaren är försedd med klämringsskopplingar respektive gängade anslutningar. Två st huvar för proppning av elkassettanslutningarna medlevereras.

AVLUFTNINGSVENTIL

Används vid stående utförande.

TRYCKFALLSDIAGRAM

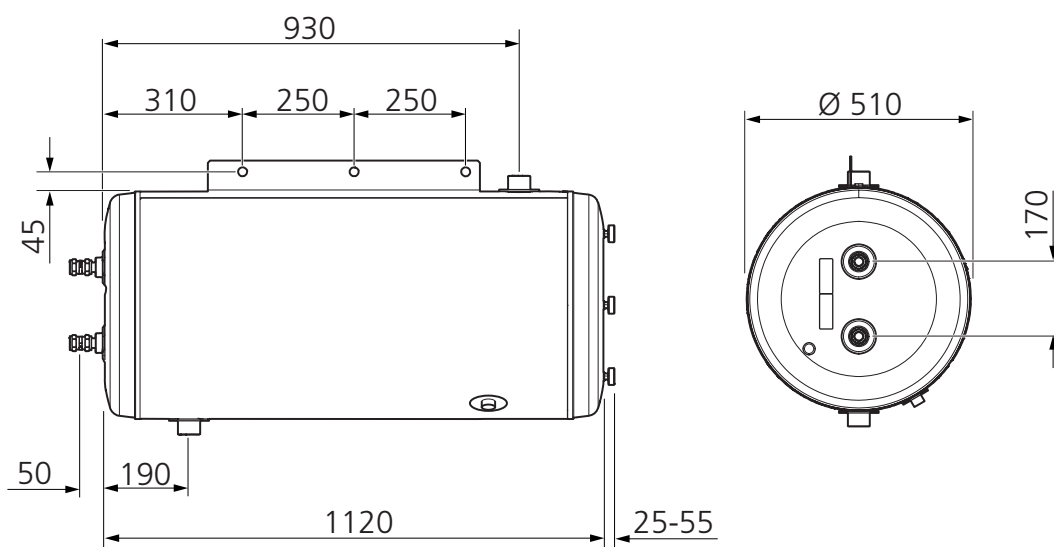
Tryckfall primärsida
(kPa)



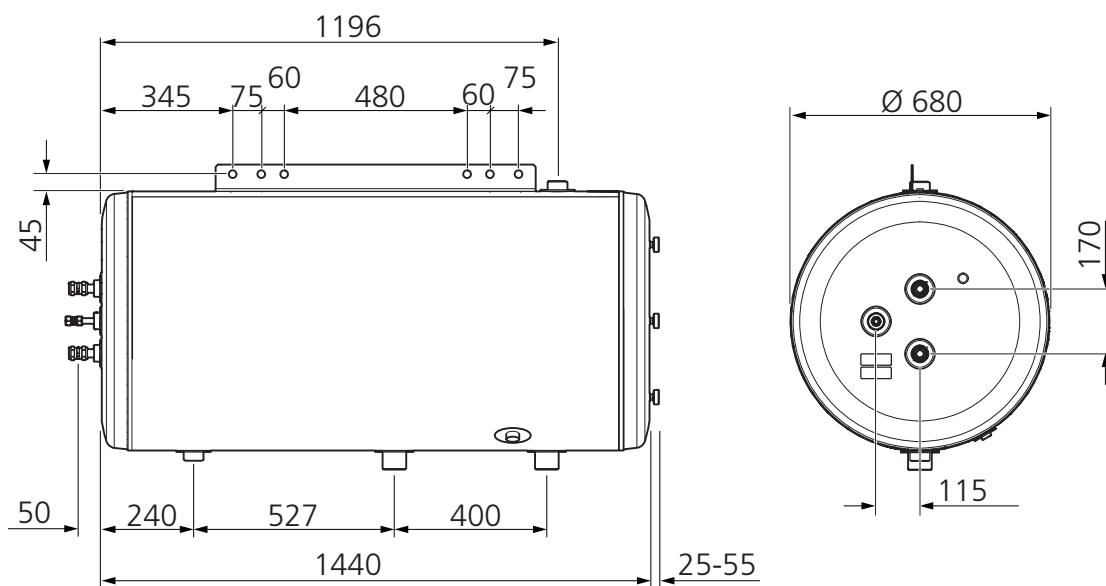
Tekniska uppgifter

Mått

SP 110

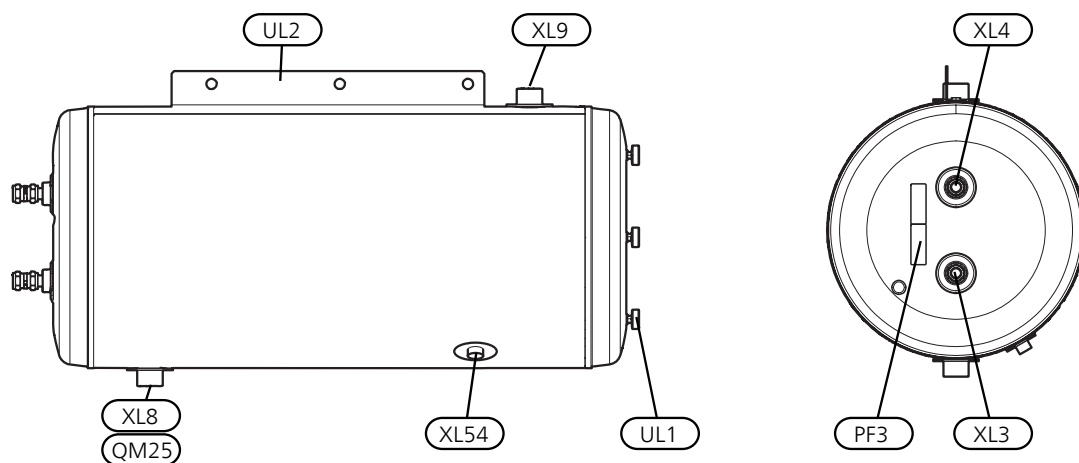


SP 300

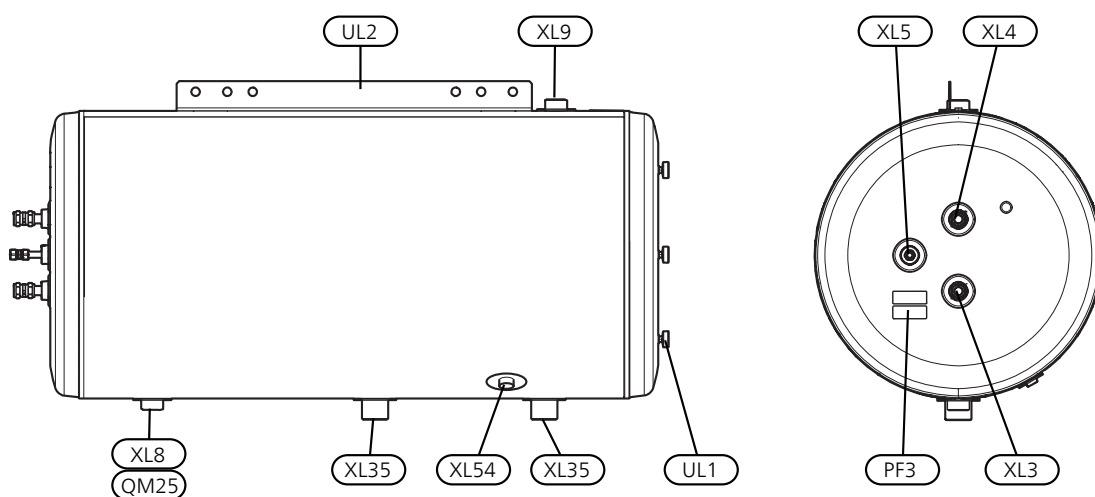


Röranslutningar

SP 110



SP 300



Röranslutningar

- XL3 Anslutning, kallvatten, klämring (Ø 22 mm)
- XL4 Anslutning, varmvatten, klämring (Ø 22 mm)
- XL5 VVC-anslutning, klämring (Ø 15 mm) endast SP 300
- XL8 Dockningsanslutning, inkommande från annan värmekälla (G1 1/4")
- XL9 Dockningsanslutning, utgående från annan värmekälla (G1 1/4")
- XL35 Anslutning, elkassett (ELK213) (G2") endast SP 300
- XL54 Anslutning, termostat (G1/2")

VVS-komponenter

- QM25 Avluftningsventil (bipackad, används endast vid stående montering och på anslutning XL8)

Övrigt

- PF3 Serienummerskylt
- UL1 Ställbara fötter
- UL2 Upphängningsskena

Tekniska data

Modell		SP 110	SP 300
Effektivitetsklass ¹		C	C
Volym	l	109	273
Volym mantelrum	l	13	23
Höjd	mm	1195–1225	1515–1545
Diameter	mm	510	680
Nettovikt	kg	79	156
Maxtryck varmvattenberedare	bar/MPa	10/1,0	
Maximalt arbetstryck i dubbelmanteln	bar/MPa	3/0,3	
Max vattentemperatur	°C	95	
Värmeöverföring (80 °C)	kW	10	21
Värmeinhåll (70 °C)	kWh	9,0	24
Art nr		082022	082029
RSK nr		688 31 97	688 31 98

¹Skala för produktens effektivitetsklass A+ till F.

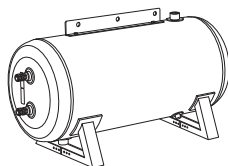
Tillbehör

Detaljerad information om tillbehören och fullständig tillbehörslista finns på nibe.se.

FOTSTÄLLNING

För liggande montage av SP 110 och SP 300.

Art nr 015 215



GÄNGFLÄNSSATS

För montage av elkassett ELK-213 på SP 300.



Art nr 022 077



NIBE Energy Systems
Box 14, SE-285 21 Markaryd
nibe.se

PBD SV 1824-5 639138

Detta produktblad är en publikation från NIBE Energy Systems. Alla produktillustrationer, fakta och data bygger på aktuell information vid tidpunkten för publikationens godkännande. NIBE Energy Systems reserverar sig för eventuella fakta- eller tryckfel i detta produktblad.

©2018 NIBE ENERGY SYSTEMS