

## Komplett värmepumpsaggregat som ger värme - varmvatten - ventilation - återvinning



- Displayenhet med tydlig färgskärm
- Lågenergifläkt
- Lågenergicirkulationspump, klass A
- Hög besparing tack vare stor kompressor som med intelligent styrning arbetar med det för tillfället mest gynnsamma temperaturförhållandet
- Utegivare/Rumsgivare
- Schemaläggning av värme, ventilation och varmvatten samt semesterläge
- Arbetar med det miljövänliga köldmediet R290 (propan)
- Kan styra flera värmesystem, med olika temperaturnivåer
- Fasindividuell effektvakt
- Kommunicerbar med NIBE Uplink™ och GSM (tillbehör)
- Låg ljudnivå och hög ventilationskapacitet tack vare utformningen av ventilationsdelen
- Mäter och loggar medelinhustemperatur under uppvärmningssäsongen

NIBE F370 är en komplett frånluftsvärmepump för både nyinstallation och utbyte i villor eller motsvarande.

### Princip

NIBE F370 är en frånluftsvärmepump med inbyggd likströmsfläkt och varmvattenberedare som är försedd med korrosionsskydd av koppar. Som tillsats finns en inbyggd elpatron.

Energi återvinns ur ventilationsluften och tillförs värmepumpen, vilket därmed väsentligt reducerar energikostnaderna. Enheten ventilerar huset, levererar värme och bereder tappvarmvatten. NIBE F370 är avsedd för lågtemperaturdimensionerad radiatorkrets och/eller golvvärme.

NIBE F370 är dockningsbar till andra värmekällor som t.ex. fjärrvärme.

**A<sup>+</sup>**

Systemets effektivitetsklass för uppvärmning

**A**



Produktens effektivitetsklass och tappprofil för varmvatten

## Utrustning

NIBE F370 är försedd med komplett ventilutrustning bestående av avtappnings-, påfyllnings-, blandnings-, back- och säkerhetsventil för vattenvärmdelen. Panndelen är försedd med avtappnings-, påfyllnings- samt säkerhetsventil. Dessutom är aggregatet försett med klimatstyrd värmeautomatik med ute-, rums- och framledningstemperaturgivare, cirkulationspump, effektvakt samt expansionskärl.

## Konstruktion

Styrningen av F370 sker med mikroprocessor. Detta ger ett enkelt handhavande samtidigt som värmepumpen alltid utnyttjas så effektivt som möjligt, eftersom mikroprocessorn kontinuerligt fattar beslut om bästa driftsätt. Mikroprocessorn sköter även värmeautomatik och cirkulationspump. Möjlighet att styra ytterligare sju shuntgrupper finns när behov av olika framledningstemperaturer föreligger. Displayen visar i klartext aktuella temperaturer och inställda värden.

Utformningen av ventilationsdelen ger en hög ventilationskapacitet. Fläkten, som är steglöst ställbar, kan dessutom enkelt forceras eller reduceras via intern klocka, manöverpanelen eller extern signal.

F370 ger hög besparing tack vare en kraftfull kompressor som med intelligent styrning arbetar med det för tillfället mest gynnsamma temperaturförhållandet.

Isoleringen består av formgjuten neopor (miljövänlig cellplast) för minimala värmeförluster.

Ytterhöljet består av vit pulverlackerad stålplåt. Frontluckan är enkelt demonterbar för bästa åtkomlighet vid installation och vid eventuell service.

F370 har max elpatroneffekt 9,25 kW. Effekten är lätt omställbar via displayen och kan effektspärras enligt krav i byggreglerna.

## Funktionsprincip, kylkrets

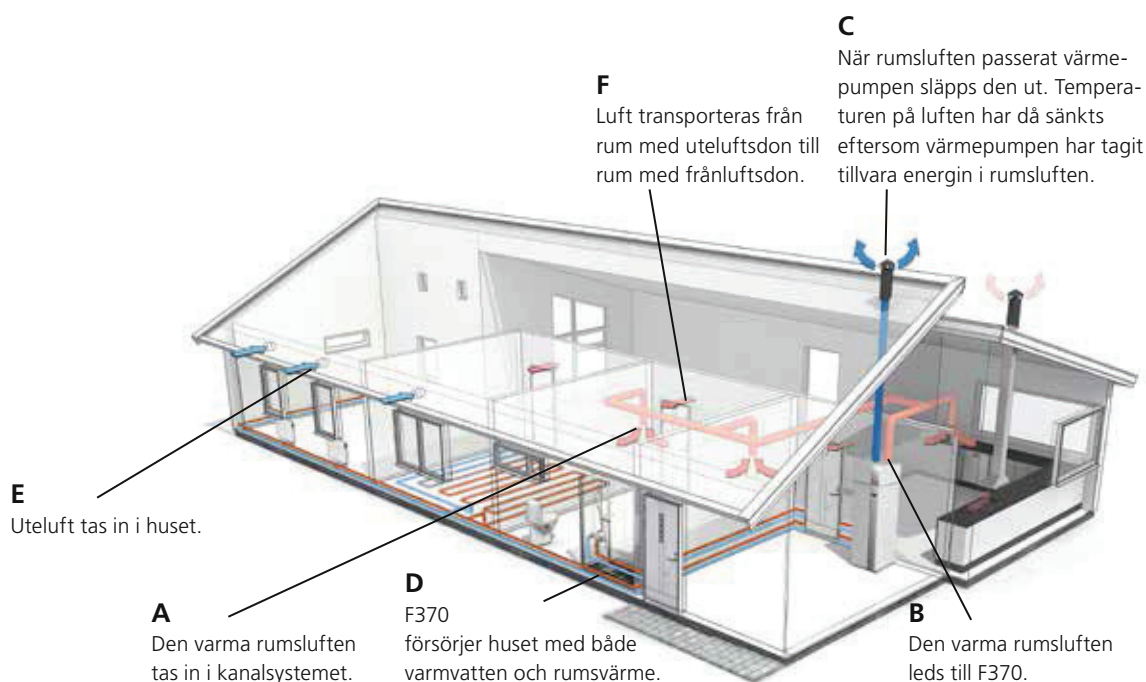
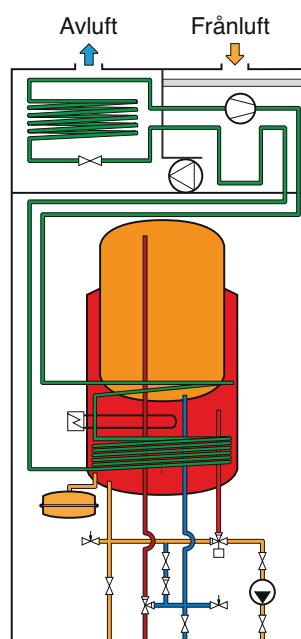
När den rumstempererade frånluften passerar förångaren förångas köldmediet på grund av sin låga kokpunkt. Därmed avger rumsluften energi till köldmediet.

Köldmediet komprimeras därefter i en kompressor, varvid temperaturen höjs kraftigt.

Det varma köldmediet leds till kondensorn. Här avger köldmediet sin energi till pannvattnet varvid köldmediet övergår från gasform till vätska.

Därefter leds köldmediet vidare via filter till expansionsventilen där tryck och temperatur sänks.

Köldmediet har nu fullbordat sitt kretslopp och passerar åter förångaren.



## Uppställning och placering

För att underlätta rörinstallation bör ett fritt utrymme för fördelningsrör m.m. finnas på höger eller vänster sida. Beträffande övriga installationsmått, se avsnitt "Mått".

Placera värmepumpen med ryggsidan mot yttervägg i ljudkänsligt rum för att eliminera olägenheter. Om detta inte är möjligt bör vägg mot sovrum eller annat ljudkänsligt rum undvikas. Lämna fritt utrymme mellan värmepumpen och bakomliggande vägg (samt eventuell förläggning av matningskabel och rör) för att minska risken för fortplantning av eventuella vibrationer.

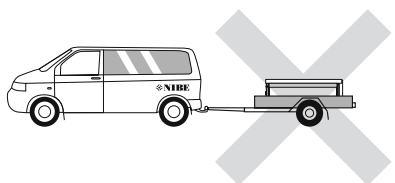
Rördragning skall utföras utan klamring i innervägg mot sov-/vardagsrum.

Värmepumpens uppställningsrum skall alltid ha en temperatur på minst 10 °C och max 30 °C.

## Transport och förvaring

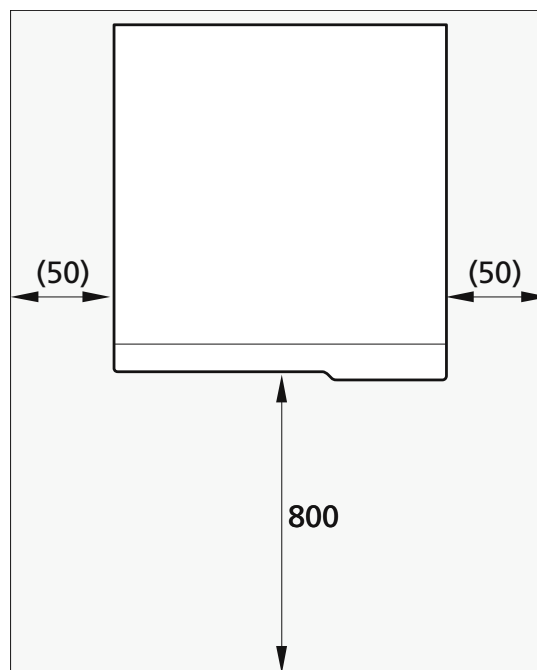
F370 ska transporteras och förvaras stående och torrt.

Vid införsling i byggnaden kan F370 dock försiktigt läggas på rygg. Tyngdpunkten är i den övre delen.



## Installationsutrymme

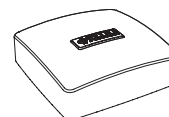
Lämna ett fritt utrymme på 800 mm framför värmepumpen. För att kunna öppna sidoluckorna behövs ca 50 mm fritt utrymme på varje sida. Luckorna behöver dock inte öppnas vid service, utan all service på F370 kan utföras framifrån.



## Bipackade komponenter



Utegivare



Rumsgivare



Jordkablage



Strömkännare

## Placering

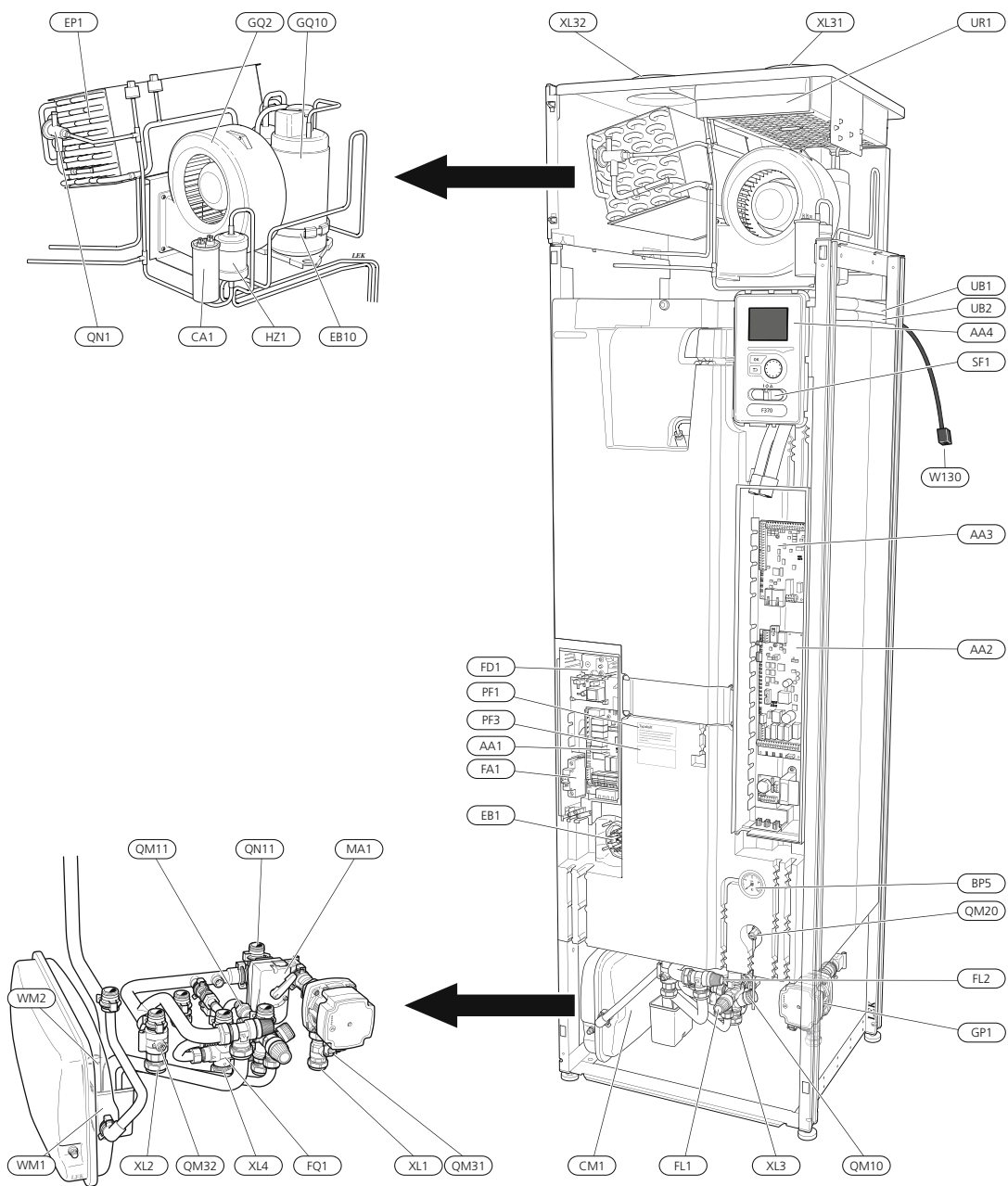
Bipackningssatsen är placerad ovanpå värmepumpen.

## Skötsel

Stor vikt har lagts på utformningen av manöverpanelen för att skapa enklast tänkbara handhavande. Ett minimum av skötsel krävs. Endast kontroll av säkerhetsventiler samt rengöring av luftfilter behöver göras. Luftfiltret ligger i en filterkassett och är mycket enkelt att rengöra.

Alla väsentliga detaljer är åtkomliga framifrån. Detta underlättar service och skötsel.

# Värmepumpens konstruktion



## Röranslutningar

XL1	Anslutning, värmebärare framledning
XL2	Anslutning, värmebärare returledning
XL3	Anslutning, kallvatten
XL4	Anslutning, varmvatten
XL31	Ventilationsanslutning, frånluft
XL32	Ventilationsanslutning, avluft

## VVS-komponenter

CM1	Expansionskärl
FL1	Säkerhetsventil, varmvattenberedare
FL2	Säkerhetsventil, klimatsystem
FQ1	Blandningsventil
GP1	Värmepump
QM10	Påfyllningsventil, varmvattenberedare
QM11	Påfyllningsventil, klimatsystem
QM20	Avluftning, klimatsystem
QM31	Avstängningsventil, värmebärare fram
QM32	Avstängningsventil, värmebärare retur
QN11	Shuntventil
WM1	Spillkopp
WM2	Spillvattenavledning

## Givare etc.

BP5	Tryckmätare, värmesystem
-----	--------------------------

## Elkomponenter

AA1	Elpatronskort
AA2	Grundkort
AA3	Ingångskort
AA4	Displayenhet
CA1	Kondensator
EB1	Elpatron
EB10	Kompressorvärmare
FA1	Automatsäkring
FD1	Temperaturbegränsare
MA1	Shuntmotor med handratt
SF1	Strömställare
W130	Nätverkskabel för NIBE Uplink™

## Kylkomponenter

EP1	Förångare
GQ10	Kompressor
HZ1	Torkfilter med tank
QN1	Expansionsventil

## Ventilation

GQ2	Frånluftsfläkt
HQ10	Frånluftsfilter <sup>1)</sup>
UR1	Filterlucka

## Övrigt

PF1	Dataskylt
PF3	Serienummerskylt
UB1	Kabelgenomföring
UB2	Kabelgenomföring

Beteckningar i komponentplacering enligt standard IEC 81346-1 och 81346-2.

<sup>1)</sup>Syns inte på bilden

## Rörinstallation

Rörinstallation ska utföras enligt gällande regler.

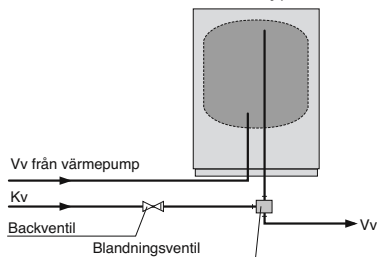
Samtliga röranslutningar är försedda med 22 mm klämringskopplingar.

### Radiatoranslutning

När cirkulationspumpen är i drift får flödet i värmesystemet inte stoppas helt, d.v.s. minst en av värmesystemets radiatorer/golvvärmeslingor måste vara helt öppen.

### Tappvattenanslutning

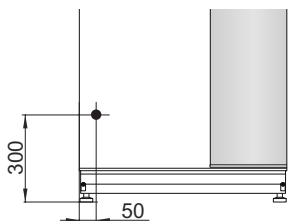
Om bubbelpool eller annan väsentligt större förbrukare av varmvatten skall installeras, bör värmepumpen kompletteras med extern varmvattenberedare typ NIBE Compact.



## Elanslutning

Inkoppling får ej ske utan elleverantörens medgivande och skall ske under överseende av behörig elinstallatör.

F370 ska anslutas med tillhörande anslutningskabel (längd ca 2 m) via en allpolig brytare med minst 3 mm brytaravstånd. Minsta kabelarea ska vara dimensionerad efter vilken avsäkring som används. Anslutningskabeln hittar du på baksidan av F370 (se bild nedan).



Erforderlig grupsäkring framgår av tabell nedan.

Övrig elektrisk utrustning är färdigkopplad från fabrik, förutom ute- och rumsgivare. Se även avsnitt "Extern styrning och effektvakt". Manöver (230V), fläkt och cirkulationspump är internt avsäkrade med en automatsäkring (10A).

Eltilsats (kW)	Max (A) L1	Max (A) L2	Max (A) L3
0	5,3	-	-
2	5,3	-	8,7
3,67	5,3	7,3	8,7
4,60	5,3	8,4	11,6
7	16,9	7,3	11,6
9,25	16,9	8,4	20,3

Tabellen visar max fasström vid respektive elsteg för värmepumpen.

### Effektlåsnings

F370 följer gällande byggregler (BBR). Detta innebär att max effektuttag (max installerad effekt) kan låsas. För att därefter ändra max effektuttag måste displayenheten bytas ut.

## Besiktning

F370 är som standard utrustad med slutet expansionskärl.

Enligt gällande normer måste pannanläggningen besiktigas innan den tas i bruk. Denna besiktning får endast utföras av person med kompetens för uppgiften.

Funktionskontroll av ventilationsanläggningen skall enligt gällande förordningar utföras av behörig person (gäller ej en- och tvåbostadshus).

## Max pann- och radiatorvolym

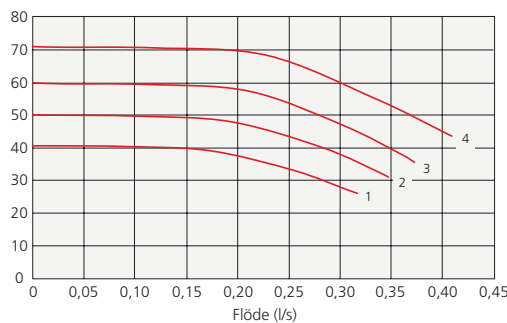
Tryckexpansionskärls volym är 10 liter och har som standard ett förtryck på 0,5 bar (5 mvp). Detta medför att maximal höjd mellan kärlet och den högst belägna radiatoren är 5 m. På kärlet sitter en ventil för eventuell justering av förtrycket.

Expansionskärls förtryck skall vara infört i besiktningshandling.

Max systemvolym exklusive panna är vid ovanstående förtryck 219 liter.

## Pump- och tryckfallsdiagram

Tillgängligt tryck (Pa)



## Ute- och rumsgivare

Givarna ansluts med tvåledare till plint. Minsta arean på kabeln skall vara 0,4 mm<sup>2</sup> upp till 50 m, t ex EKXX eller LiYY.

Utegivaren placeras på skuggad plats åt nord eller nordväst för att inte störas av exempelvis morgonsol. Eventuell kabelrör bör tätas för att inte orsaka kondens i utegivarkapseln.

Rumsgivaren monteras på en neutral plats där visad temperatur önskas.

## Extern styrning och effektvakt

I de fall extern styrning önskas kan denna kopplas in på en plint.

F370 är internt utrustad med effektvakt. Om den används skall de medlevererade strömkännarna monteras i elcentralen och kopplas in på plint i värmepumpen.

Om strömkännarna är inkopplade övervakar värmepumpen fasströmmarna och fördelar automatiskt elstegen till minst belastad fas.

För att effektvakten skall kunna arbeta på ett riktigt sätt måste styrsystemet ställas in för anläggningens huvudsäkring.

## Ventilation



F370 ansluts så att all ventilationsluft förutom köksfläkt passerar förångaren i värmepumpen. Normerat minflöde är 0,35 l/s per m<sup>2</sup> bostadsyta.

För att värmepumpen ska arbeta på bästa sätt bör ventilationsflödet inte understiga 28 l/s (100 m<sup>3</sup>/h) vid en frånluftstemperatur på minst 20 °C. Vid tillfällen när frånluftstemperaturen är lägre än 20 °C (t.ex. vid uppstart och när ingen befinner sig i från bostaden) är minvärdet 31 l/s (110 m<sup>3</sup>/h). Även om normkravet ger lägre flödesbehov medför ökningen till 110 m<sup>3</sup>/h ingen höjd energiförbrukning eftersom värmepumpens återvinningsgrad också ökar.

Omkoppling av ventilationskapacitet sker steglöst.

Anslutningar skall ske via flexibla slangar, förlagda lätt utbytbara. Avluftskanalen isoleras diffusionstätt (PE30) i hela sin längd. Frånluftskanal som förläggs i kalla utrymmen skall isoleras. Möjlighet till kanalinspektion krävs. Se till att areaminskningar i form av veck, snäva böjar m.m. ej förekommer, detta medför minskad ventilationskapacitet. Alla kanalskarvar skall vara täta och bör popnitas för att undvika läckageflöden. Kanalsystemet skall utföras enligt gällande normer. Lägst täthetsklass B rekommenderas. Avluftskanalen skall maximalt vara 20 m lång samt innehålla max sex st böjar.

För att undvika att fläktljud leds till frånluftsdonen bör man montera in en ljuddämpare i kanalen.

Detta är även lämpligt vid korta avluftskanaler.

För att erhålla erforderlig luftväxling i husets samtliga rum krävs korrekt placering och injustering av frånluftsdon.

En felaktig ventilationsinstallation kan medföra sämre utbyte från värmepumpen och därmed en sämre driftsekonomi, samt även skada huset.

Avluftskanalen får inte dras till rökkanal.

Om braskamin eller motsvarande installeras måste den vara försedd med tätslutande luckor samt ha möjlighet att ta förbränningsluft utifrån.

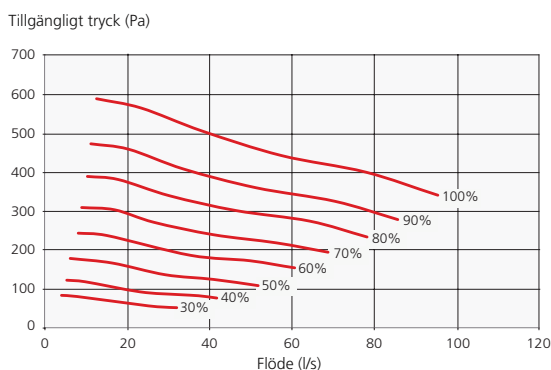
För att erhålla god komfort är det också viktigt att använda uteluftsdon med god luftspridning och att se till att man har tillräckligt många don.

## Inställning av flätkapacitet

Val av ventilationskapacitet görs i displayen.

## Fläktdiagram

Nedanstående diagram visar tillgänglig ventilationskapacitet. Min frånluftsföde är 28 l/s (100 m<sup>3</sup>/h) vid frånluftstemperatur 20 °C eller högre.



## Styrning, allmänt

Inomhustemperaturen är beroende av flera olika faktorer. Under den varmare årstiden räcker oftast solinstrålning och värmeavgivning från människor och apparater för att hålla huset varmt. När det blir kallare ute måste man starta sitt klimatsystem. Ju kallare det blir ute desto varmare måste radiatorerna/golvslingorna vara.

Styrning av värmeproduktionen sker med principen "flytande kondensering", det vill säga den temperaturnivå som behövs för uppvärmning vid en viss utetemperatur produceras med ledning av insamlade värden från ute- och framledningsgivare. Rumsgivaren kan även användas för kompensering av avvikelser i rumstemperatur.

## Värmeproduktion

Reglering av värmeförsel till huset sker enligt vald inställning av reglerkurva (kurvlutning och förskjutning) i meny 1.9.1. Efter injustering tillföres rätt värmemängd för den aktuella utetemperatur. Värmepumpens framledningstemperatur kommer att pendla runt det teoretiskt önskade värdet.

## Varmvattenproduktion



Start av varmvattenladdning sker när varmvattengivaren har sjunkit till inställd starttemperatur. Varmvattenladdningen stoppas när vattentemperaturen på varmvattengivaren (BT6) har uppnåtts.

Vid tillfälligt större varmvattenbehov finns en funktion kallad "tillfällig lyx" som gör att temperaturen kan höjas till högre temperatur under 3 – 12 timmar (valbart i menysystemet).

## Enbart tillsats

F370 kan användas med enbart tillsats (elpanna) för att producera värme och varmvatten exempelvis innan ventilationssystemet är klart.

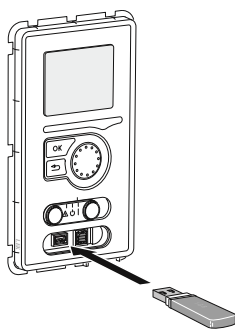
## Larmindikeringar

Vid larm lyser statuslampan rött och i displayen visas detaljerad information beroende på fel. Vid varje larm skapas en larmlogg som sparar ett antal temperaturer, tidpunkt och driftstatus.

## Egen kurva

F370 har förprogrammerade icke linjära värmekurvor. Möjligheten finns även att skapa en egendefinierad kurva. Denna är en styckvis linjär kurva med ett antal knäckpunkter. Man väljer knäckpunkter och de temperaturer som hör till.

## USB-serviceuttag



F370 är utrustad med USB-uttag i displayenheten. I USB-uttaget kan du t.ex. ansluta ett USB-minne och använda det till att uppdatera programvaran, spara loggad information och hantera inställningarna i F370.

## SMS 40



Med tillbehöret SMS 40 kan F370 styras och bevakas externt.

SMS 40 består av en kommunikationsmodul, ett GSM-modem med antenn och en separat jackbar strömförsörjningsenhet att montera i ett vägguttag. Antennen är möjlig att placera utanför kapslingen.

SMS 40 gör att styrning och övervakning av driften kan, via en GSM-modul, göras med en mobiltelefon via SMS-meddelanden. För att GSM-funktion ska fungera måste kommunikationsmodulen förses med giltigt GSM-abonnemang. Detta kan till exempel vara ett kontantkort eller ett speciellt telematikabonnemang.

För vidare presentation, besök [www.nibe.se](http://www.nibe.se)

## NIBE Uplink™



Med hjälp av Internet och NIBE Uplink™ får användarna en snabb överblick samt aktuell status på anläggningen och värmen i bostaden. De får ett överskådligt och bra underlag där de effektivt kan följa och styra värme och varmvattenkomforten. Drabbas de av en eventuell driftstörning i anläggningen får de tryggt via e-post ett larm som ger möjlighet till snabb åtgärd.

NIBE Uplink™ ger dessutom möjlighet att enkelt styra komforten i bostaden oavsett var användarna befinner sig.

NIBE Uplink™ finns även att hämta som app på App Store och Google Play.

## Tjänsteutbud

Via NIBE Uplink™ har användarna tillgång till olika tjänstnivåer; en basnivå som är gratis och en premiumnivå där de kan välja olika utökade tjänstefunktioner mot en fast årsavgift (avgiften varierar beroende på valda funktioner).

## Krav på anläggning och kringutrustning

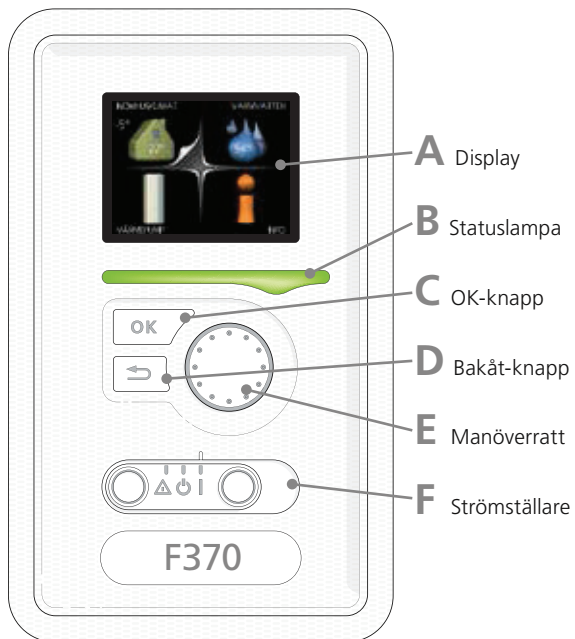
För att NIBE Uplink™ ska fungera med anläggningen krävs följande:

- Nätverkskabel Cat.5e UTP (rak, hane-hane), trådbunden nätverkskommunikation.
- Internetuppkoppling (bredband).
- Webbläsare med stöd för JavaScript. Om Internet Explorer används bör version 7 eller högre användas. Se hjälppilen i webbläsaren för information om hur JavaScript aktiveras.

För vidare presentation, besök [www.nibe.se/Uplink](http://www.nibe.se/Uplink)



## Displayenhet



### A Display

På displayen visas instruktioner, inställningar och driftinformation. Med hjälp av den tydliga displayen och ett lättanvänt menysystem kan du enkelt navigera mellan olika menyer och alternativ för att ställa in den komfort eller få den information du önskar.

### B Statuslampa

Statuslampan indikerar värmepumpens status. Den

- lyser grönt vid normal funktion.
- lyser gult vid aktiverat reservläge.
- lyser rött vid utlöst larm.

### C OK-knapp

OK-knappen används för att

- bekräfta val av undermeny/alternativ/inställt värde/sida i startguiden.

### D Bakåt-knapp

Bakåt-knappen används för att

- backa till föregående meny.
- ångra en inställning som ej bekräftats.

### E Manörratt

Manörratten kan vridas åt höger eller vänster. Du kan

- förflytta dig i menyer och mellan alternativ.
- öka eller minska värden.
- byta sida i flersidesvisningar (t.ex. hjälptexter och serviceinfo).

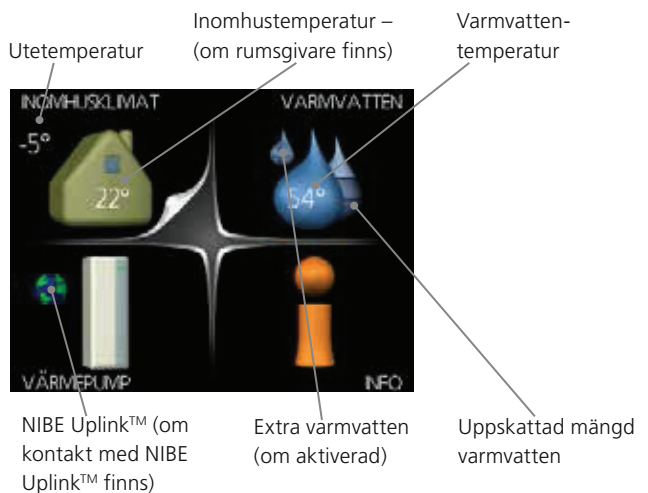
### F Strömbrytare

Strömbrytaren har tre lägen:

- På (I)
- Standby (U)
- Reservläge (A)

## Menysystem

När dörren till värmepumpen öppnas visas menysystemets fyra huvudmenyer samt viss grundinformation på displayen.



### Meny 1 - Inomhusklimat

Inställning och schemaläggning av inomhusklimatet.

### Meny 2 - Varmvatten

Inställning och schemaläggning av varmvattenproduktionen.

### Meny 3 - Info

Visning av temperatur- och annan driftinformation samt tillgång till larmloggen.

### Meny 4 - Värmepump

Inställning av tid, datum, språk, display, driftläge mm.

### Meny 5 - Service

Avancerade inställningar. Dessa inställningar är ej åtkomliga för användaren. Menyn blir synlig genom att bakåt-knappen trycks in i 7 sekunder.

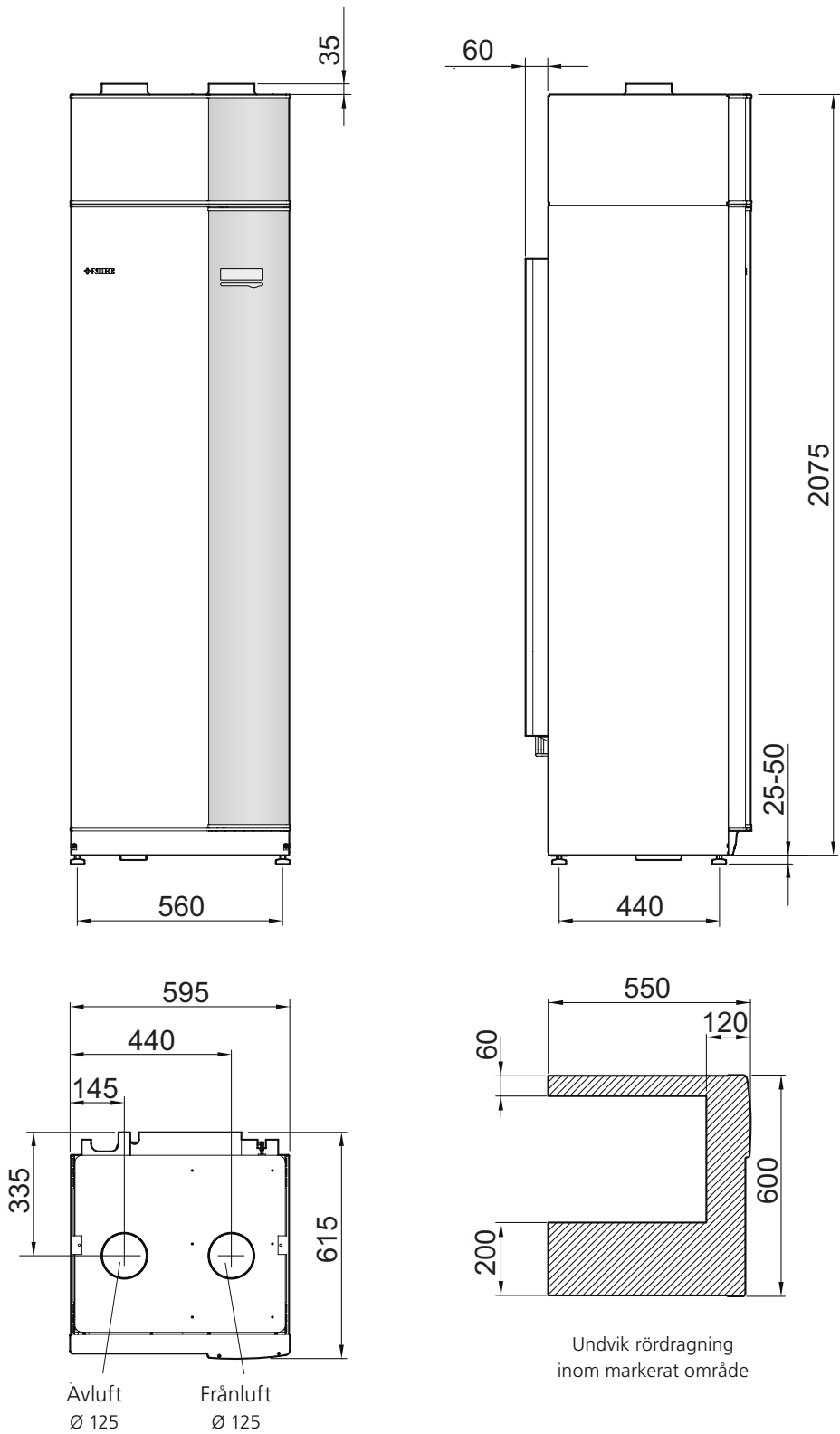


## Startguide

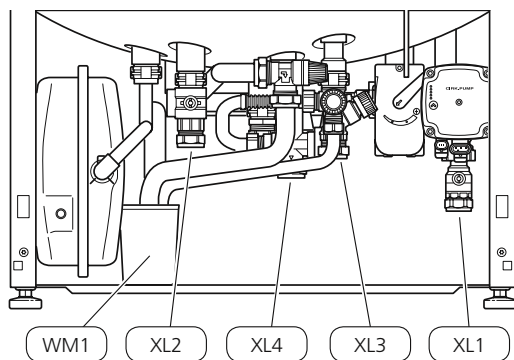
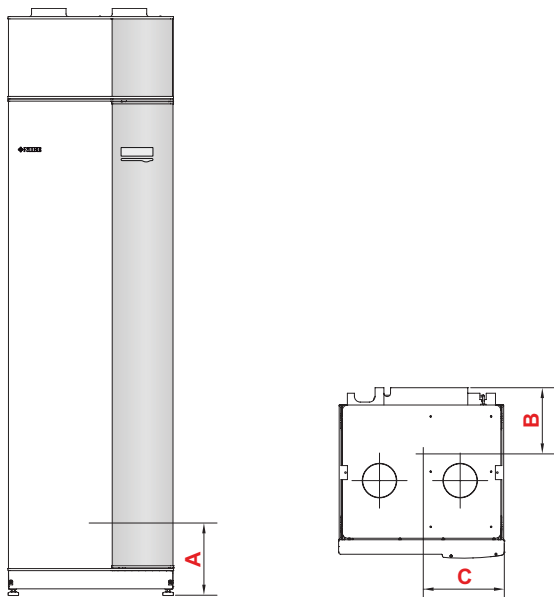
Första gången värmepumpen startas sätts en startguide igång. I startguiden ges instruktioner om vad som behöver utföras vid första uppstart tillsammans med en genomgång av värmepumpens grundläggande inställningar.

Startguiden säkerställer att uppstarten görs på rätt sätt och kan därför inte hoppas över. Startguiden kan startas i efterhand i meny 5.7.

# Mått och röranslutningar



## Röranslutningar



### Avsättningsmått

Anslutning		A	B	C
XL 1 Värmebärare fram	mm	140	400	70
XL 2 Värmebärare retur	mm	120	425	365
XL 3 Kallvatten	mm	165	455	210
XL 4 Varmvatten	mm	170	400	260
WM 1 Spillkopp	mm	60	200	420

### Rördimensioner

Anslutning		
Värmebärare utv Ø	mm	22
Kallvatten utv Ø	mm	22
Varmvatten utv Ø	mm	22
Spillvattenavledning	mm	32

## Tillbehör

### Dockningsatts DEH

För anslutning av andra värmekällor till värmepumpen finns separat dockningsatts.

#### DEH 40

Dockningsatts ved/olja/pellets  
Art nr 066 101

#### DEH 41

Dockningsatts gas  
Art nr 066 102

### Extra shuntgrupp ECS 40/41

Detta tillbehör används då F370 installeras i hus med två eller flera klimatsystem som kräver olika framledningstemperaturer, exempelvis i fall då huset har både radiator- och golvvärmesystem.

ECS 40 (Max 80 m<sup>2</sup>)

Art nr 067 287

RSK nr 624 74 93

ECS 41 (Min 80 m<sup>2</sup>)

Art nr 067 288

RSK nr 624 74 94

### Fjärrvärmemodul FJVM 220

Kompletterar F370 vid inkoppling till fjärrvärme. P-märkningsnummer SC0660-12.

RSK nr 625 07 59

Art nr 089 741

### Rumsenhet RMU 40

RMU 40 gör att styrning och övervakning av driften kan göras i en annan del av bostaden än där F370 är placerad.

RSK nr 624 66 97

Art nr 067 064

### Kommunikationsmodul SMS 40

SMS 40 gör att styrning och övervakning av F370 kan, med hjälp av en GSM-modul, göras med en mobiltelefon via SMS-meddelanden. Har dessutom mobiltelefonen operativsystemet Android går det att använda den mobila applikationen "NIBE Mobile App".

RSK nr 625 06 77

Art nr 067 073

### Soltillbehör Solar 41

För inkoppling till NIBE UKVS 230.

RSK nr 624 67 46

Art nr 067 127

### Utjämningskärl UKVS 230

För inkoppling till solanläggning.

Art nr 080 320

### Överskåp

Överskåp till rumshöjd 2400, 2500, 2550-2800 mm.

#### 2400 mm

RSK nr 625 06 87

Art nr 089 756

#### 2500 mm

RSK nr 625 06 88

Art nr 089 757

#### 2550-2800 mm

RSK nr 625 06 89

Art nr 089 758

# Tekniska data



Typ		
<b>Effektdata enligt EN 14511</b>		
Avgiven värmeeffekt ( $P_H$ ) <sup>1</sup>	kW	2,18
COP <sup>1</sup>		3,93
Avgiven värmeeffekt ( $P_H$ ) <sup>2</sup>	kW	2,03
COP <sup>2</sup>		3,24
Avgiven värmeeffekt ( $P_H$ ) <sup>3</sup>	kW	1,88
COP <sup>3</sup>		2,74
<b>Tillsatseffekt</b>		
Effekt elpatron	kW	9,25
<b>Energimärkning, medelklimat</b>		
Effektivitetsklass rumsuppvärmning 35 / 55 °C		A+ / A+
Systemets effektivitetsklass rumsuppvärmning 35 / 55 °C <sup>1)</sup>		A+ / A+
Deklarerad tappprofil / effektivitetsklass varmvattenberedning		L / A
<b>Elektrisk data</b>		
Märkspänning	V	400 V 3N-50 Hz
Driveffekt cirkulationspump	W	15-55
Driveffekt frånluftsfläkt	W	10-130
Kapslingsklass		IP21
<b>Köldmediekrets</b>		
Typ av köldmedium		R290, propan
Fyllnadsmängd	kg	0,4
<b>Värmebärarkrets</b>		
Max tryck i panndel	MPa/bar	0,25/2,5
<b>Ventilation</b>		
Min luftflöde vid frånluftstemperatur minst 20 °C	l/s	28
Min luftflöde vid frånluftstemperatur under 20 °C	l/s	31
<b>Ljudtrycksnivå enligt EN 12 102</b>		
Ljudtrycksnivå i uppställningsrum ( $L_{p(A)}$ ) <sup>4</sup>	dB(A)	42,5-44,0
<b>Varmvattenberedare och panndel</b>		
Volym panndel	liter	70
Volym varmvattenberedare	liter	170
Max tryck i varmvattenberedare	MPa/bar	1,0/10
<b>Kapacitet varmvattenberedning enligt EN 16 147<sup>5)</sup></b>		
Kapacitet varmvatten 40 °C vid Normal-komfort ( $V_{max}$ )	liter	217
<b>Mått och vikt</b>		
Bredd	mm	600
Djup	mm	616
Höjd	mm	2100-2125
Erforderlig reshöjd	mm	2270
Vikt	kg	202
RSK nr		625 12 47

<sup>1)</sup>A20(12)W35, frånluftsföde 200 m<sup>3</sup>/h

<sup>2)</sup>A20(12)W45, frånluftsföde 150 m<sup>3</sup>/h

<sup>3)</sup>A20(12)W55, frånluftsföde 110 m<sup>3</sup>/h

<sup>4)</sup>Värdet varierar med vald fläktkurva samt rummets dämpningsförmåga. Dessa värden gäller vid en dämpning om 4 dB. För mer utförliga ljuddata inklusive ljud till kanal besök [www.nibe.se](http://www.nibe.se).

<sup>5)</sup>A20(12) frånluftsföde 150 m<sup>3</sup>/h



## Vår trygghet räcker länge

I F370 ingår NIBEs 6-åriga trygghetsförsäkring och är ett komplement till hem-, villa- eller fritidshusförsäkringen. Trygghetsförsäkringen kan därefter förlängas årsvis.

För fullständiga villkor se [www.nibe.se/forsakring](http://www.nibe.se/forsakring).

Med reservation för eventuella mått- och konstruktionsändringar