

Varmvattenberedare NIBE COMPACT SC

NIBE COMPACT SC är en energieffektiv beredare med en smart termostat. Den anpassar sig efter din vardag och följer ditt behov av varmvatten. Om du inte ska vara hemma en längre period kan du enkelt spara ytterligare energi genom att använda semesterläget. Beredaren uppfyller högsta klassen gällande energimärkning för elektriska varmvattenberedare.

NIBE COMPACT SC finns med både 1-fas och 2-fas anslutning. Beroende på storlek finns varmvattenberedaren i olika korrosionsskydd; koppar, emalj och rostfritt. Du kan välja mellan storlekarna 150, 200 och 300.

NIBE COMPACT SC ger en låg energiförlust genom sin effektiva och miljövänliga isolering. Samtliga modeller av varmvattenberedaren är utrustade med arbetsbrytare.

- Självlärande smart styrning som effektivt sänker energiförbrukningen.
- Stor valmöjlighet av effekt, korrosionsskydd och varmvattenmängd.
- Låg energiförlust genom effektiv och miljövänlig isolering.



Bra att veta om Compact SC



Compact SC omfattas av en 3-årig produktgaranti.

För fullständiga villkor, se nibe.se.

Allmänt

Compact SC är en serie varmvattenberedare med styrning för minimal elförbrukning som är lämpliga för installation i exempelvis tvättstuga eller grovkök.

Compact SC finns i tre storlekar och med tre olika korrosionsskydd.

Compact SC emalj är försedd med en magnesiumanod som utgör ett extra korrosionsskydd. Anoden förbrukas dels genom att den offerar sig för porer i emaljen, dels genom egenförbrukning beroende på vattnets kemiska sammansättning.

Konstruktion

Vattenmagasinet består av en stålbehållare med invändig korrosionsskydd av koppar eller emalj. Det rostfria kärlet är tillverkat i kvalitet EN 1.4521. Kärlet genomgår efter svetsprocessen en kemisk rengöring, så kallad "betning", för att säkerställa en hög kvalitetsnivå. Ytterhöljet är utfört i pulverlackerad stålplåt och bakstycket av galvaniserad stålplåt.

Tryckkärlet är konstruerat och tillverkat för ett maximalt avsäkringstryck av 10 bar.

Vattenmagasinet är isolerat med EPS (miljövänlig cellplast), vilket ger god värmeisolering.

Transport och förvaring

Compact SC ska transporteras och förvaras stående och torrt. Vid inforsling i byggnaden kan Compact SC dock försiktigt läggas på rygg.

Uppställning och placering

Varmvattenberedaren ska installeras i ett rum med befintlig golvbrunn.

Varmvattenberedaren får endast installeras stående.

Genom att variera längden på de ställbara fötterna kan varmvattenberedaren riktas upp.

Installation

RÖRINSTALLATION

Rörinstallation ska utföras enligt gällande regler.

Varmvattenberedarens fot är väl tilltagen, vilket möjliggör dold rörinstallation. Rördragning kan ske såväl direkt från golv som från tak (via urspårningar i bakstycket). Även fördelningsrör kan monteras i foten.

Varmvattenberedarens ventilutrustning är försedd med klämringskopplingar för koppar- eller plaströr. Om plaströr eller glödgat kopparrör används ska invändig stödhylsa monteras.

All erforderlig ventilutrustning: avstängnings-/backventil, säkerhets-/avtappningsventil, vakuumventil (endast Cu) och blandningsventil är monterad vid leverans.

Säkerställ att inkommande vatten är rent. Vid användning av egen brunn kan det vara nödvändigt att komplettera med extra vattenfilter.

Vid oklarhet kontakta rörinstallatör alternativt se gällande normer.

ELINSTALLATION

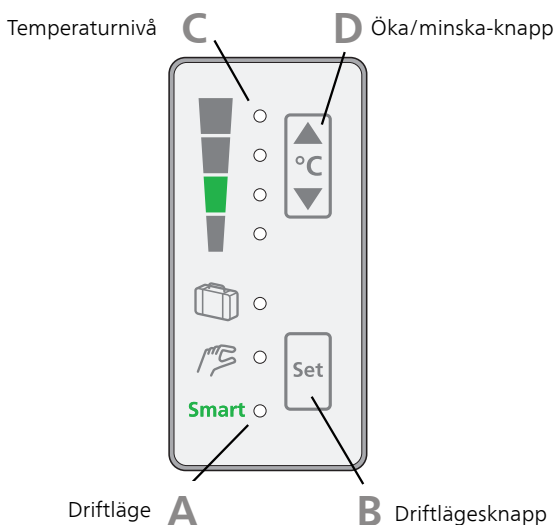
Elinstallation samt eventuell service ska göras under överinseende av behörig elinstallatör. Elektrisk installation och ledningsdragning ska utföras enligt gällande bestämmelser.

Om varmvattenberedaren ansluts till 400V 2N ~ 50 Hz blir effekten 3 kW. Om så önskas kan varmvattenberedaren anslutas till 230V ~ 50Hz, effekten blir då begränsad till 1 kW.

Samtliga modeller av Compact SC är utrustade med arbetsbrytare.

STYRNING

Frontpanel

**A** Driftläge

Det finns tre driftlägen att välja på:

- Smart-läge (Smart)
- Manuellt läge (👉)
- Semesterläge (🧳)

Den blå statuslampan visar vilket driftläge som är valt.

B Driftlägesknapp

Driftlägesknappen används för att ändra driftläge.

C Temperaturnivå

Statuslampan indikerar med orange sken varmvattenberedarens temperaturnivå.

Den:

- lyser vid uppnådd temperatur
- blinkar när elpatronen värmer

D Öka/minska-knapp

Öka/minska-knappen används för att ändra temperaturen.

Barnlåsning

Barnlåset aktiveras eller inaktiveras genom samtidig långt tryck på "Driftlägesknapp" och "Minska-knapp". Det indikeras genom en kombination av att de två översta temperaturnivålamporna blinkar.

Driftläge

Inställningsområde: smart, manuellt och semester
Fabriksinställning: smart

Smart: Smartläget anpassar temperaturen och därmed mängden varmvatten till minst den förbrukning som fanns vid samma tillfälle föregående vecka. Är varmvattenbehovet större finns en viss ytterligare mängd varmvatten att tillgå.

Om ett större varmvattenbehov är känt i förväg, kan beredaren enkelt förberedas för detta, genom att du väljer en högre temperaturnivå med öka-knappen. Beredaren kommer då öka temperaturen men även minnas föregående veckas förbrukning. För att återgå till ursprungsläget trycker du på minska-knappen. Nästkommande vecka minns beredaren vilka dagar och tider du ändrade temperaturen och ändrar temperaturen även då.

Vid driftläge "smart" och grönmarkerad temperaturnivå ger beredaren redovisad besparing enligt energidekalen och uppfyller EUP-direktivet.

Manuellt läge: I manuellt läge värms vattnet till inställd temperatur, därefter strävar beredaren att hålla denna temperatur.

Semesterläge: Semesterläget håller varmvattnet på lägsta möjliga temperatur utan frysrisk. I detta läge kan du inte välja någon specifik temperatur.

Temperaturnivå

Inställningsområde: 60, 65, 70 och 75 °C
Fabriksinställning: 65 °C

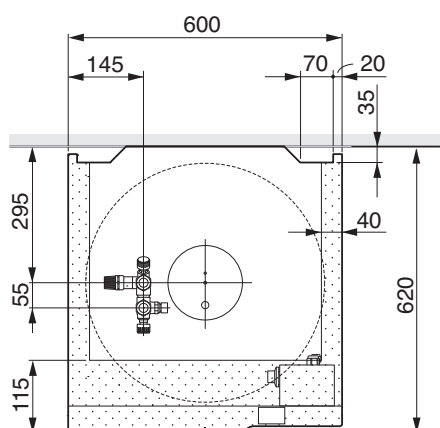
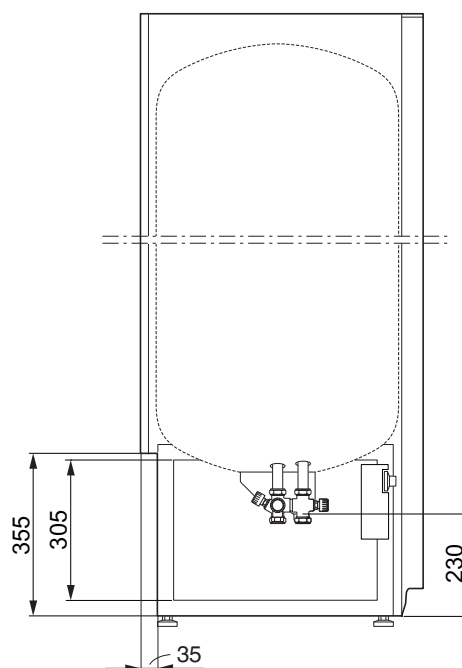
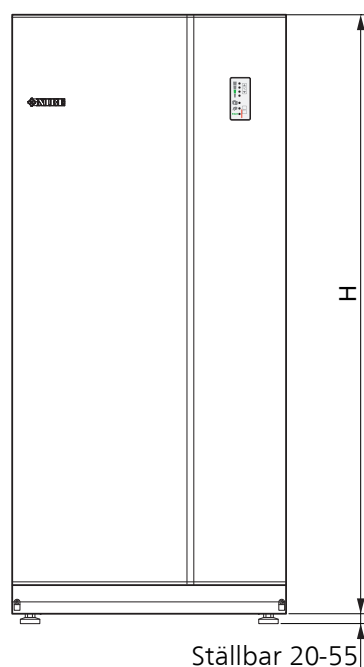
Skillnaden mellan de valbara lägena är temperaturen på tappvarmvattnet. Högre temperatur gör att varmvattnet räcker längre.

Periodisk höjning

För att förhindra bakterietillväxt i varmvattenberedaren höjs temperaturen på varmvattnet automatiskt under en kort tid med jämna mellanrum.

Tekniska uppgifter

Mått och röranslutningar



Undvik rördragning inom markerat område

- H:** Compact SC 150 1140 mm
Compact SC 200 1330 mm
Compact SC 300 1730 mm

Tekniska data

<i>Compact SC</i>		150	200	300
Deklarerad tappprofil ¹		L	XL	XL
Effektivitetsklass varmvattenberedning ²		C	C	C
Volym Cu/R/E	liter	-/140/-	176/182/180	261/269/266
Nettovikt Cu/R/E	kg	-/55/-	80/63/77	97/81/98
Anslutning varmvatten klämringsskoppling Ø	mm	22		
Anslutning kallvatten klämringsskoppling Ø	mm	22		
Anslutning säkerhetsventil/avtappningsventil klämringsskoppling Ø	mm	15		
Höjd	mm	1140	1330	1730
Erforderlig reshöjd	mm	1300	1470	1840
Erforderlig säkring	A	10		
Spänning 1-fas, 2-fas		230V~50Hz, 400V 2N~50Hz		
Anodlängd	mm	-	590	815
Kapslingsklass		IP24		
Effekt 1-fas, 2-fas	kW	1/3		
Max tryck i varmvattenberedaren	MPa/bar	1,0/10,0		
Uppvärmningstid till 45 °C ³ vid 1/3 kW	h	5,7/1,9	7,1/2,4	10,6/3,5
Uppvärmningstid till 75 °C ³ vid 1/3 kW	h	10,5/3,5	13,7/4,6	20,3/6,8
Värmeinnehåll vid 75 °C Cu/R/E	kW/h	-/10,5/-	13,3/13,7/13,6	19,7/20,3/20,0
RSK nr Cu		-	693 34 57	693 34 46
Art nr Cu		-	084 021	084 031
RSK nr R		693 34 48	693 34 54	693 34 56
Art nr R		084 041	084 051	084 061
RSK nr E		-	693 34 33	693 34 34
Art nr E		-	084 071	084 081

¹Skala för deklarerad tappprofil 3XS till 4XL.

²Skala för effektivitetsklass varmvattenberedning A+ till F.

³Gäller vid en inkommande vattentemperatur på 10 °C och vid manuellt driftläge.

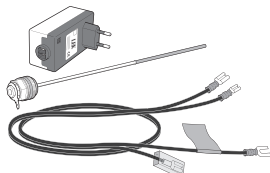
TILLBEHÖR

Detaljerad information om tillbehören och fullständig tillbehörslista finns på nibe.se.

Anod, likström (endast emalj)

Tillbehöret kan rekommenderas vid speciella vattenkvaliteter.

Art nr 034 208



Delbart ventilkoppel

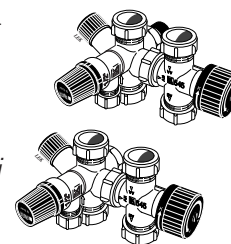
För extern montering, utflyttning eller delning.

Compact SC Koppar

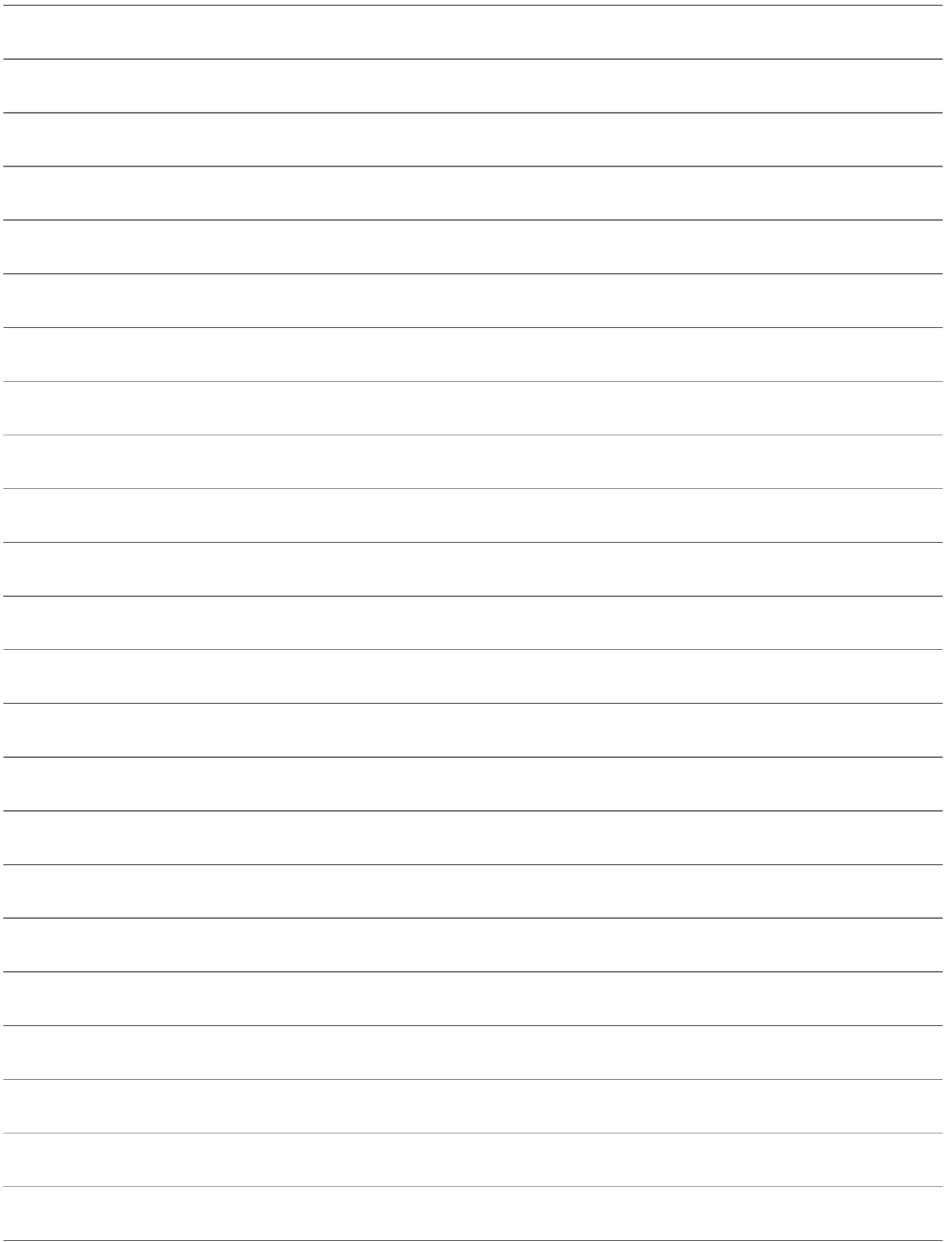
Art nr 624 922

Compact SC Rostfri eller Emalj

Art nr 624 923







NIBE Energy Systems
Box 14, SE-285 21 Markaryd
nibe.se

PBD SV 1838-3 639623

Detta produktblad är en publikation från NIBE Energy Systems. Alla produktillustrationer, fakta och data bygger på aktuell information vid tidpunkten för publikationens godkännande. NIBE Energy Systems reserverar sig för eventuella fakta- eller tryckfel i detta produktblad.

©2018 NIBE ENERGY SYSTEMS