

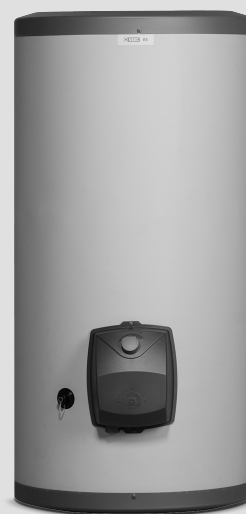
Varmvattenberedare NIBE ES

NIBE ES är en driftsäker och effektiv elektrisk varmvattenberedare som utvecklats för villor, flerfamiljsbostäder, industrier och fritidsanläggningar.

NIBE ES monteras stående och har lättåtkomliga anslutningspunkter. Den robusta varmvattenberedaren är lättplacerad och speciellt anpassad för källare, kallförråd, garage och liknande miljöer där frysrisk inte föreligger.

NIBE ES ytterhölje är tillverkat i oöm hardshell och vattenmagasinet är en stålbehållare med invändigt korrosionsskydd av koppar. NIBE ES har en effektiv isolering som minimerar energiförluster. NIBE ES har modeller för anslutning till 1-fas, 2-fas och 3-fas.

- Effektiv varmvattenproduktion för villa, kommersiell fastighet och industri.
- Robust, lättplacerad och effektanpassad beredare.
- Minimerad värmeförlust med högkvalitativ isolering.



Bra att veta om ES



ES omfattas av en 3-årig produktgaranti.

För fullständiga villkor, se nibe.se.

Allmänt

ES är en serie varmvattenberedare som är lämpliga för installation i exempelvis tvättstuga eller grovkök.

ES finns i tre storlekar, ES-160, ES-210, och ES-300.

Konstruktion

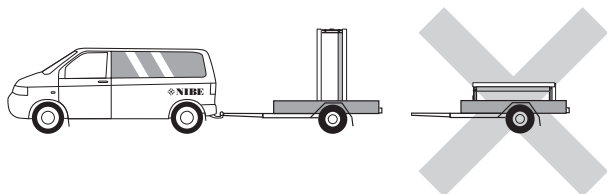
ES består av en stålbehållare med invändigt korrosionskydd av koppar. Ytterhöljet är tillverkat i oöm plast. Varmvattenberedaren är isolerad med freonfritt polyuretanskum, vilket ger god värmeisolering.

ES-300 har anslutning för varmvattencirkulation.

Varmvattenberedaren är konstruerad och tillverkad för ett maximalt avsäkringstryck av 9 bar.

Transport och förvaring

ES ska transporteras och förvaras stående och torrt. Vid inforsling i byggnaden kan ES dock försiktigt läggas på rygg.



Uppställning och placering

Varmvattenberedaren får endast installeras stående.

Varmvattenberedaren skruvas loss från pallen och lyfts på plats.

Placera ES på ett fast underlag som tål dess tyngd, helst betonggolv eller betongfundament. Använd produktens justerbara fötter för att få en vågrät och stabil uppställning.

Utrymmet där ES placeras ska vara frostfritt och försett med golvbrunn.

Bipackade komponenter

Säkerhetsventil
Förminskning från
Ø 28 till Ø 22 mm

ES
Endast ES-300

Installation

RÖRINSTALLATION

Rörinstallation ska utföras enligt gällande regler.

Varmvattenberedaren är försedd med klämringskopplingar för koppar- eller plaströr. Om plaströr eller glödgat kopparrör används ska invändig stödhylsa monteras.

För ES-300 bipackas förminskningssats från Ø 28 mm till Ø 22 mm som kan användas om varmvattenberedaren installeras där Ø 22-rör redan finns eller önskas.

Säkerställ att inkommande vatten är rent. Vid användning av egen brunn kan det vara nödvändigt att komplettera med extra vattenfilter.

Om varmvattenberedaren installeras utan blandningsventil måste termostatens inställning vara sådan att tappvattentemperaturen ej överskrider 65 °C. Om högre temperatur önskas ska gällande föreskrifter för ändamålet följas.

Vid oklarhet kontakta rörinstallatör alternativt se gällande normer.

ELINSTALLATION

Elinstallation samt eventuell service ska göras under överinseende av behörig elinstallatör och enligt gällande elsäkerhetsföreskrifter.

ES ska installeras via allpolig brytare med minst 3 mm brytaravstånd. Minsta kabelarea ska vara dimensionerad efter vilken avsäkring som används.

Anslut inkommande matning till kopplingplint.

ES-160 och ES-210 har standardeffekt 3 kW (400 V~, 2-fas). Om så önskas kan beredaren anslutas till 230 V~ 1-fas, vilket begränsar effekten till 1 kW.

ES-160 och ES-210 kan även erhållas i 6 kW utförande (400 V~, 3-fas) på särskild beställning.

ES-300 levereras endast med effekten 6 kW.

ES har flänsad elpatron av rostfritt stål mot Ø 80 mm anslutningsöppning vilket medger enkel demontering samt möjliggör invändig inspektion och rengöring av behållaren.

Varmvattenberedaren ska vara helt fylld med vatten innan den spänningssätts.

Effektväljare (6 kW)

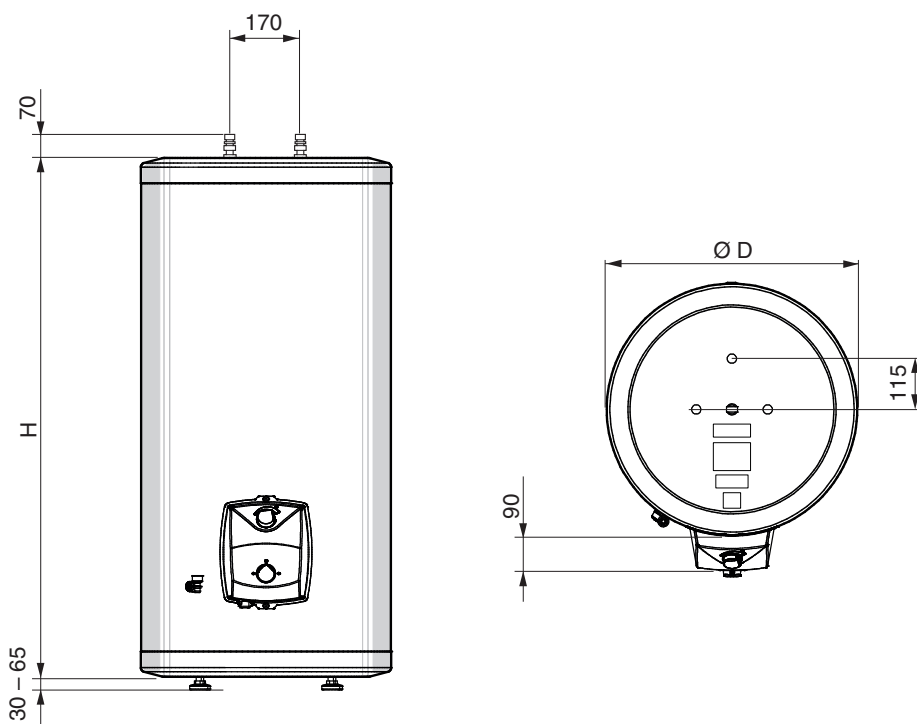
Varmvattenberedarens effektväljare ställs på den effekt som önskas. Eftersom elpatronen får lägst yteffekt vid 3 kW, bör detta läge användas i första hand. När högre effekt önskas, till exempel vid natt-taxa, ställs effektväljaren i läge 6 kW.

Inställning av termostat

För bästa driftförhållande och för att förhindra bakterietillväxt så rekommenderas en inställning på 60 °C (max 80 °C).

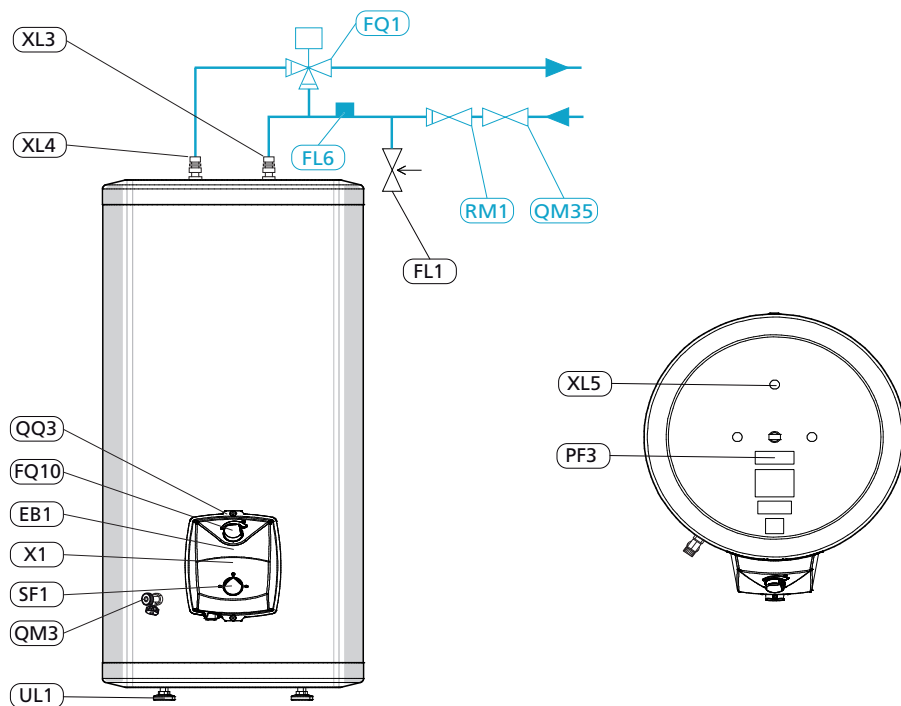
Tekniska uppgifter

Mått



Se tabell teknisk data för höjd (H) och för diameter (Ø D).

Röranslutningar och komponentplaceringar



KOMPONENTLISTA

Röranslutningar

- XL3 Kallvattenanslutning, klämringskoppling
- XL4 Varmvattenanslutning, klämringskoppling
- XL5 Varmvattencirkulation, klämringskoppling (endast ES-300)

VVS-komponenter

- FL1 Säkerhetsventil
- FL6 Vakuumentil**
- FQ1 Blandningsventil**
- QM3 Avtappningsventil
- QM35 Avstängningsventil**
- RM1 Backventil**

Elkomponenter

- EB1 Elpatron*
- FQ10 Termostat/temperaturbegränsare
- SF1 Strömställare***
- X1 Anslutningsplint, inkommande*

Övrigt

- PF3 Serienummerskylt
- QQ3 Plastlock, elkopplingsrum
- UL1 Ställbara fötter

*Finns under QQ3 Plastlock, elkopplingsrum

**Ingår ej vid leverans

***Gäller endast 6 kW.

Tekniska data

Typ		ES-160			ES-210			ES-300	
Deklarerad tappprofil ¹ E/Cu/R		XL			XL			XL	
Effektivitetsklass varmvattenberedning ² E/Cu/R		C			D			D	
Diameter D	Ø mm	600							
Höjd H	mm	980			1210			1380	
Anslutning kallvatten (XL3) / varmvatten (XL4)	Ø mm	22						28	
Anslutning varmvatten-cirkulation (XL5)	Ø mm							15	
Volym	l	159			203			263	
Max arbetstryck	MPa/bar	1,0/10							
Spänning		1-fas 230 V~50 Hz / 2-fas 400 V~50 Hz 3-fas 400 V~50 Hz ⁴						3-fas 400 V~50 Hz	
Skyddsklass		IP24							
Effekt	kW	1	3	6 ⁴	1	3	6 ⁴	3	6
Erforderlig säkring	A	6	10		6	10		10	
Uppvärmningstid till 45 °C ³	h	6,5	2,5	1,5	8,5	3,0	1,5	4,0	2,0
Uppvärmningstid till 80 °C ³	h	13,0	4,5	2,5	16,5	5,5	3,0	7,5	4,0
Nettovikt	kg	55			70			85	
Korrosionsskydd		Koppar							
Art. nr.		073 400		073 401	073 410		073 411	073 421	
RSK nr		694 46 08		–	694 46 09		–	694 46 12	

¹Skala för deklarerad tappprofil 3XS till 4XL.

²Skala för effektivitetsklass varmvattenberedning A+ till F.

³Vid inkommande kallvatten på 10 °C.

⁴På särskild beställning för ES-160 och ES-210



NIBE Energy Systems
Box 14, SE-285 21 Markaryd
www.nibe.eu

PBD SV 1838-6 639133

Detta produktblad är en publikation från NIBE Energy Systems. Alla produktillustrationer, fakta och data bygger på aktuell information vid tidpunkten för publikationens godkännande. NIBE Energy Systems reserverar sig för eventuella fakta- eller tryckfel i detta produktblad.

©2018 NIBE ENERGY SYSTEMS