

Elpanna, inomhusmodul NIBE VVM 225

NIBE VVM 225 är en flexibel, lågbyggd elpanna som klarar de nya energikraven och har anpassats för att underlätta ett utbyte av NIBE EVC 240.

NIBE VVM 225 har ett smart och användarvänligt styrsystem och kan enkelt dockas med NIBEs luft/vattenvärmepumpar för ytterligare energibesparing.

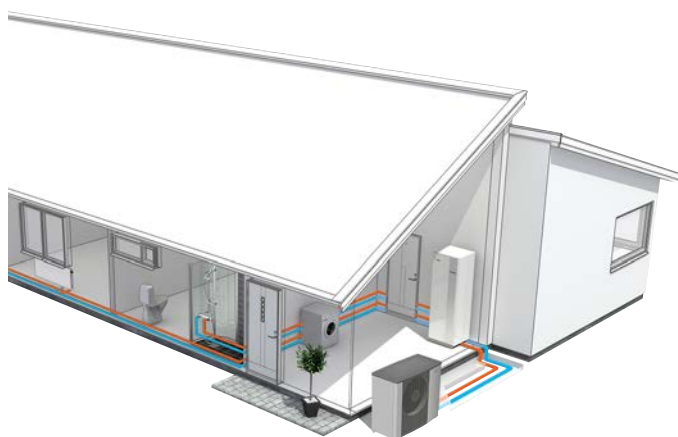
Tack vare smart teknik ger produkten dig kontroll över din energiförbrukning och blir en viktig del av ditt uppkopplade hem. Med ett effektivt styrsystem regleras inomhusklimatet automatiskt för maximal komfort, samtidigt som du gör naturen en tjänst.

- Lågbyggd elpanna för enkelt utbyte av NIBE EVC 240.
- Komplettera NIBE VVM 225 med en luft/vattenvärmepump för ett energisnålt klimatsystem.
- Energibesparande smart teknik med användarvänlig styrning.



Så här fungerar NIBE VVM 225

Installationsprincip



VVM 225 består av varmvattenberedare med laddslina, expansionskärl, säkerhetsventiler, påfyllningsventil, elpatron, cirkulationspump och styrsystem.

VVM 225 är direkt anpassad för inkoppling och kommunikation med F2040 / F2120 / NIBE SPLIT HBS 05 som tillsammans utgör en komplett värmeanläggning.

F2040 / F2120 / NIBE SPLIT HBS 05 täcker merparten av värme- och varmvattenbehovet ner till värmepumpens stopptemperatur. Om uteluftstemperaturen sjunker ner under värmepumpens stopptemperatur, sker all uppvärmning med VVM 225.

Systemet kräver lågtemperaturdimensionering av radiatorkretsen. Vid lägsta dimensionerade utetemperatur (DUT) är högsta rekommenderade temperaturer 55 °C på framledningen och 45 °C på returledningen. VVM 225 klarar upp till 70 °C. För korrekt dimensionering av värmepump rekommenderas NIBE dimensioneringsprogram NIBE DIM.

Ett system med VVM 225 och NIBE kompatibla luft/vattenvärmepumpar innebär en komplett, energisparande installation. VVM 225 kan kompletteras med flera olika tillbehör.

UTOMHUSMODULER

Kompatibla Luft/vattenvärmepumpar

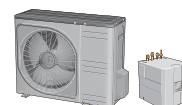
NIBE SPLIT HBS 05

AMS 10-6

HBS 05-6

Art nr 064 205

Art nr 067 578



AMS 10-8

HBS 05-12

Art nr 064 033

Art nr 067 480

RSK nr 625 08 68

RSK nr 625 13 34

F2040

F2040-6

F2040-8

Art nr 064 206

Art nr 064 109

RSK nr 625 13 81

RSK nr 622 40 87



F2120

F2120-8 1x230V

F2120-8 3x400V

Art nr 064 134

Art nr 064 135

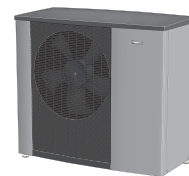
RSK nr 625 13 63

RSK nr 625 13 64

F2120-12 3x400V

Art nr 064 137

RSK nr 625 13 65



Funktionsprincip

Funktionsprincip med varmvatten och ett värmesystem. Värmebärarsidan och tappvarmvattensidan ska förses med erforderlig säkerhetsutrustning enligt gällande regler.

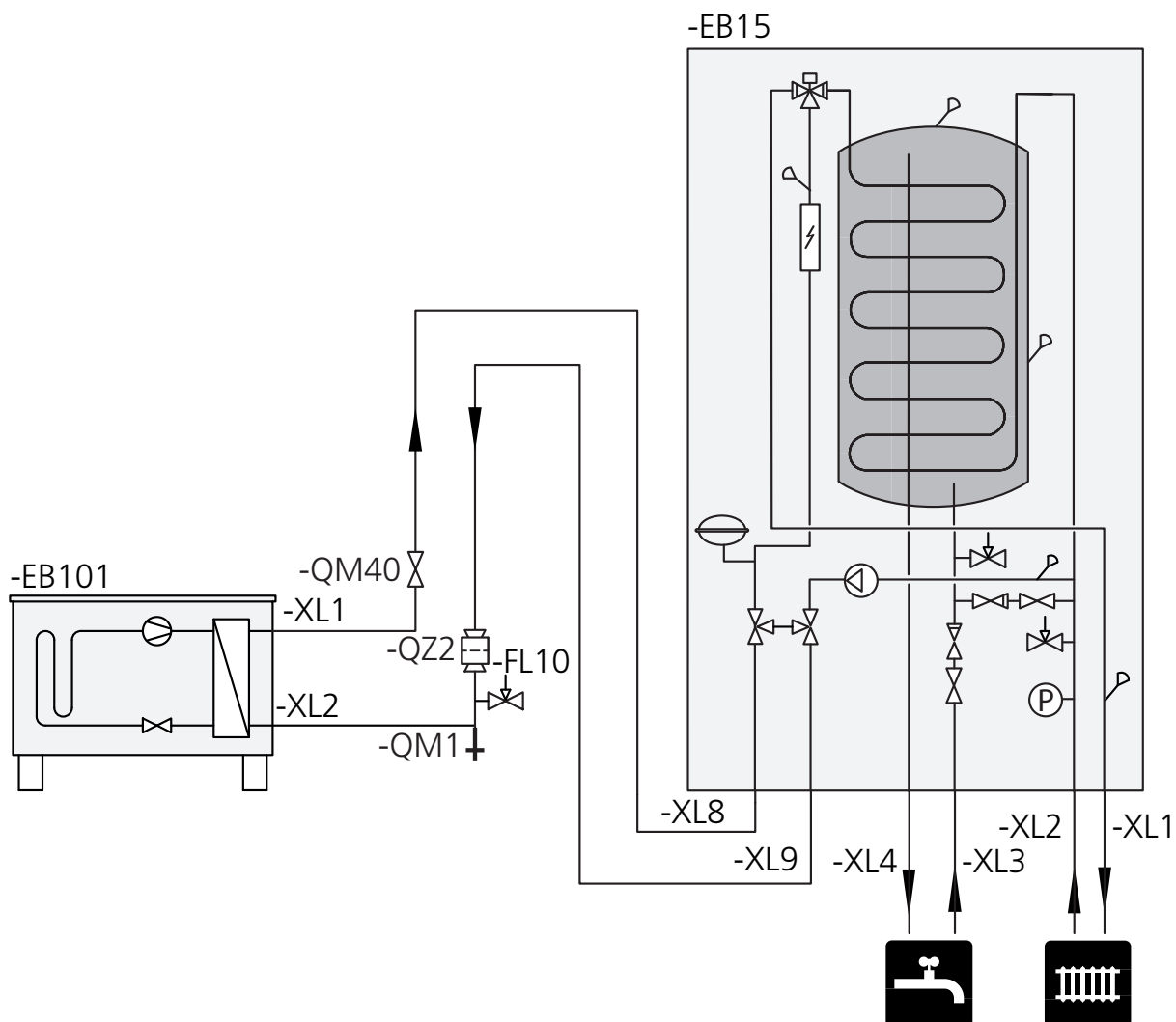
FÖRKLARING

EB15 Inomhusmodul (VVM 225)

- XL1 Anslutning, värmebärare, fram 1
- XL2 Anslutning, värmebärare, retur 1
- XL3 Anslutning, kallvatten
- XL4 Anslutning, varmvatten
- XL8 Anslutning, dockning, från värmepump
- XL9 Anslutning, dockning, till värmepump

EB101 Värmepump

- FL10 Säkerhetsventil, värmepump
- QM1 Avtappningsventil
- QM40 Avstängningsventil
- QZ2 Filterkulventil



Bra att veta om VVM 225



VVM 225 omfattas av en 3-årig produktgaranti.

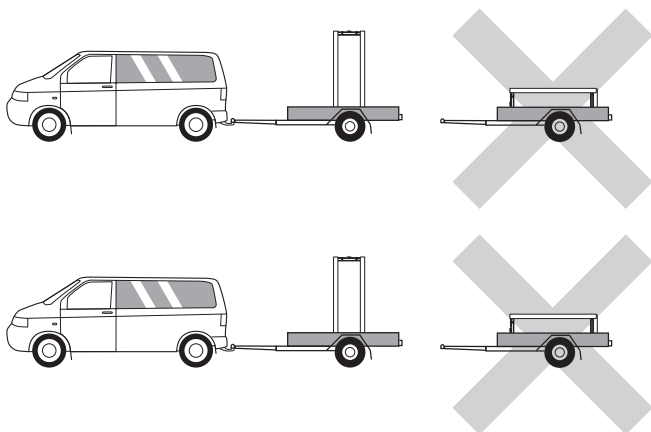


Vid samtidigt köp och installation av NIBE värme-pump och VVM 225 gäller sex års Trygghetsförsäkring, vilken är ett komplement till hem-, villa- eller fritidshusförsäkringen. Trygghetsförsäkringen kan därefter förlängas årsvis upp till 16 år.

För fullständiga villkor, se nibe.se.

Transport och förvaring

VVM 225 ska transporteras och förvaras stående och torrt. Vid inforsling i byggnaden kan VVM 225 dock försiktigt läggas på rygg.

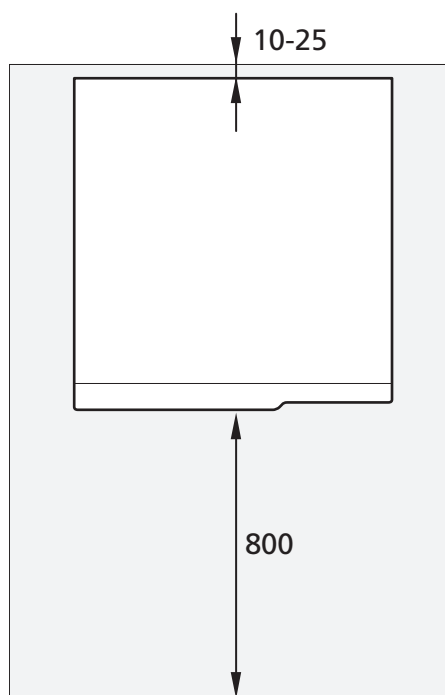


Uppställning och placering

- Placera VVM 225 på ett fast underlag som tål dess tyngd. Använd produktens justerbara fötter för att få en vågrät och stabil uppställning.
- Eftersom det kan komma vatten från säkerhetsventilen för varmvatten i VVM 225 ska utrymmet där VVM 225 placeras vara försett med golvbrunn.

INSTALLATIONSUTRYMME

Lämna ett fritt utrymme på 800 mm framför produkten. All service på VVM 225 kan utföras framifrån.



Lämna 10–25 mm fritt utrymme mellan inomhusmodulen och bakomliggande vägg för förläggning av kablage och rör.

Installation

Enkel installation

VVM 225 är enkel att installera. Alla röranslutningar är lätt åtkomliga. Detta är speciellt värdefullt för utbytesmarknaden.

Bipackade komponenter



Utegivare



Rumsgivare

PLACERING

Bipackningssatsen är placerad ovanpå produkten.

Utrustning

VVM 225 är försedd med påfyllnings- och avtappningsventiler. Dessutom är VVM 225 försedd med expansionskärll samt erforderliga säkerhetsventiler.

Säkerställ att inkommande vatten är rent. Vid användning av egen brunn kan det vara nödvändigt att komplettera med extra vattenfilter.

Konstruktion

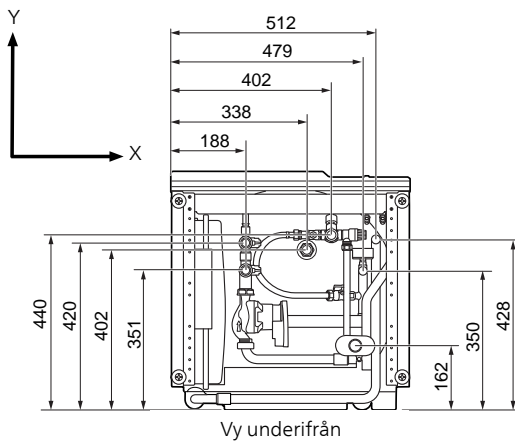
VVM 225 är utrustad med en intelligent styrning. Detta ger ett enkelt handhavande samtidigt som inomhusmodulen alltid utnyttjas så effektivt som möjligt. Cirkulationspumpen styrs för optimal drift. På displayen kan man enkelt ta fram aktuella temperaturer och inställda värden.

Isoleringen består av formgjuten neopor, vilket ger mycket god värmeisolering.

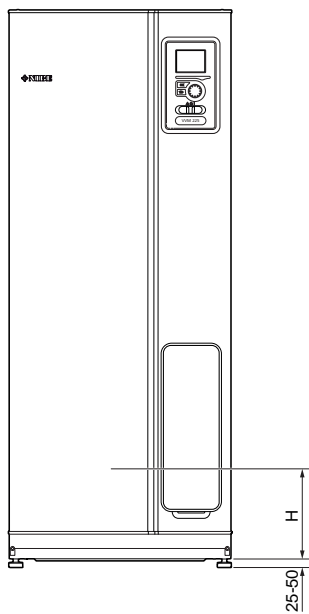
Ytterhöljet består av vit pulverlackerad stålplåt.

Mått och röranslutningar

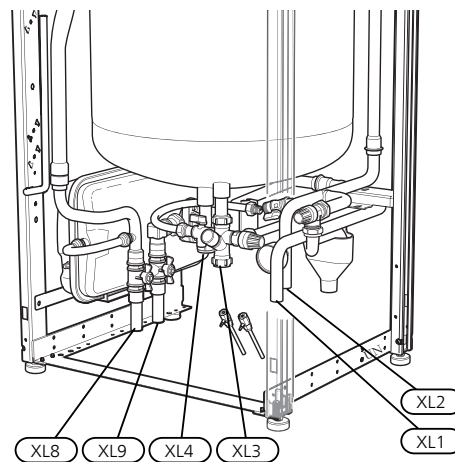
AVSÄTTNINGSMÅTT



Anslutning		H	X	Y
XL1 Värmebärare framledning Ø	mm	200	512	428
XL2 Värmebärare returledning Ø	mm	200	479	350
XL3 Kallvatten Ø	mm	250	402	440
XL4 Varmvatten Ø	mm	260	338	402
XL8 Anslutning, dockning från värmepump Ø	mm	85	188	420
XL9 Anslutning, dockning till värmepump Ø	mm	85	188	351
WM1 Spillkopp	mm	145	460	162

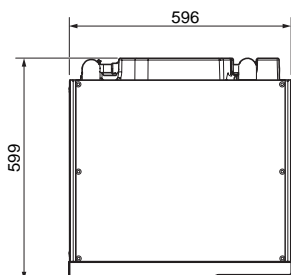


Röranslutningar



Rördimensioner

Anslutning			
XL1 Värmebärare framledning Ø	mm	22	
XL2 Värmebärare returledning Ø	mm	22	
XL3 Kallvatten Ø	mm	22	
XL4 Varmvatten Ø	mm	22	
XL8 Anslutning, dockning från värmepump Ø	mm	22	
XL9 Anslutning, dockning till värmepump Ø	mm	22	



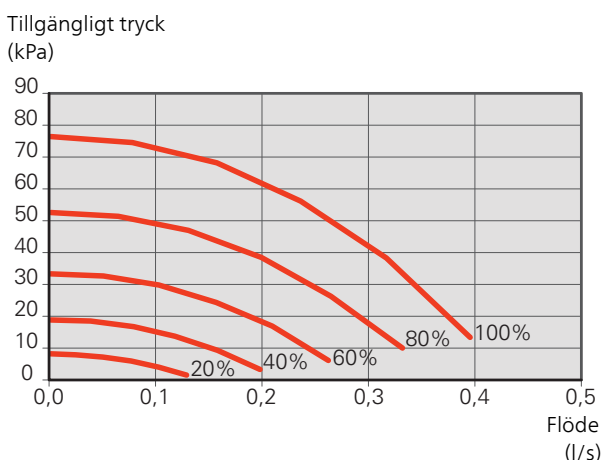
Dockning

VVM 225 kan kopplas in på många olika sätt. För alla dockningsalternativ gäller att erforderlig säkerhetsutrustning ska monteras enligt gällande regler.

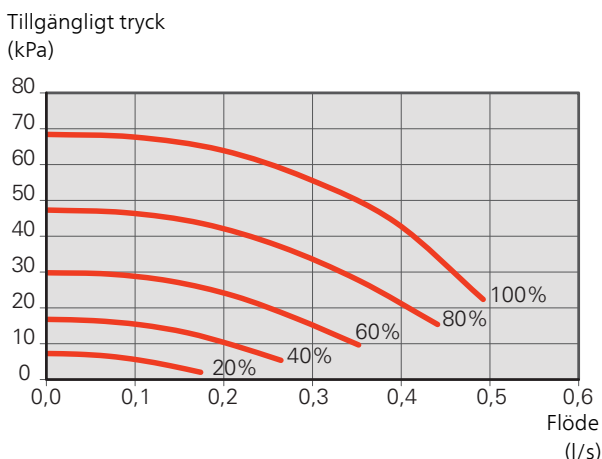
Se nibe.se/dockning för fler och mer detaljerade dockningsalternativ.

Pumpkapacitetsdiagram

Tillgängligt tryck cirkulationspump, QN4 i stängt läge (elpanna)



Tillgängligt tryck cirkulationspump, QN4 i öppet läge (värmepump)



Elinstallation

ELANSLUTNING

Allmänt

All elektrisk utrustning förutom utegivare, rumsgivare och strömkännare är färdigkopplad från fabrik.

- Före isolationstest av fastigheten ska elpannan/inomhusmodulen bortkopplas.
- Om fastigheten har jordfelsbrytare bör VVM 225 förses med en separat sådan.
- Elschema för inomhusmodulen finns tillgängliga i Installatörshandboken.
- Som kommunikationskabel används en skärmad treledare.
- Kommunikations- och givarkablar till externa anslutningar får inte förläggas i närheten av starkströmsledning.
- Minsta area på kommunikations- och givarkablar till extern anslutning ska vara 0,5 mm² upp till 50 m, t.ex. EKKX, LiYY eller liknande.
- Vid kabeldragning i VVM 225 ska kabelgenomföringar UB1 och UB2 användas. I UB1 och UB2 förs kablarna genom inomhusmodulen från baksidan till framsidan. (Se Installatörshandboken.)

Elinstallation samt eventuell service ska göras under överinseende av behörig elinstallatör. Bryt strömmen med arbetsbrytaren innan eventuell service. Elektrisk installation och ledningsdragning ska utföras enligt gällande bestämmelser.

Automatsäkring

Inomhusmodulen och en stor del av dess interna komponenter är internt avsäkrade med en automatsäkring.

Temperaturbegränsare

Temperaturbegränsaren (FQ10) bryter strömtillförseln till el tillsatsen om temperaturen uppgår till mellan 90 och 100 °C och återställs manuellt.

INSTÄLLNINGAR

El tillsats – maximal effekt

Elpatronen är inställbar till maximalt 9 kW.

Elpatronens effekt är uppdelad i sju steg, enligt tabell som finns tillgänglig i Installatörshandboken.

Inställning av maximal effekt på el tillsatsen görs i meny 5.1.12.

Reservläge

När inomhusmodulens strömställare (SF1) ställs i reservläge är endast de allra nödvändigaste funktionerna aktiverade.

- Varmvattenproduktion upphör.
- Effektvakten är inte inkopplad.
- Fast temperatur på framledningen.

Skötsel av VVM 225

Regelbundna kontroller

Din elpanna/inomhusmodul är i princip underhållsfri och kräver därför minimal skötsel av dig efter igångkörningen. Däremot är det rekommenderat att med jämna mellanrum kontrollera din anläggning.

Ett minimum av skötsel krävs. Endast kontroll av säkerhetsventiler är nödvändigt. Alla väsentliga detaljer är åtkomliga framifrån. Detta underlättar service och skötsel.

Inträffar något onormalt visas meddelande om driftstörning i form av olika larmtexter i displayen.

Funktioner

Styrning, allmänt

Inomhustemperaturen är beroende av flera olika faktorer. Under den varmare årstiden räcker oftast solinstrålning och värmeavgivning från människor och apparater för att hålla huset varmt. När det blir kallare ute måste man starta sitt klimatsystem. Ju kallare det blir ute desto varmare måste radiatorerna/golvslingorna vara.

Styrning av värmeproduktionen sker med principen "flytande kondensering", vilket innebär att den temperaturnivå som behövs för uppvärmning vid en viss utetemperatur bestäms utifrån insamlade värden från utegivare och framledningsgivare. Rumsgivaren kan även användas för kompensering av avvikelser i rumstemperatur.

Värmeproduktion



Reglering av värmeförsel till huset sker enligt vald inställning av värmekurva. Efter injustering tillförs rätt värmemängd för den aktuella utetemperaturen. Värmepumpens framledningstemperatur kommer att pendla runt det teoretiskt önskade värdet.

EGEN KURVA

VVM 225 har förprogrammerade icke linjära värmekurvor. Möjligheten finns även att skapa en egendefinerad kurva. Denna är en styckvis linjär kurva med ett antal knäckpunkter. Man väljer knäckpunkter och de temperaturer som hör till.

Varmvattenproduktion



Start av varmvattenladdning sker när temperaturen har sjunkit till inställd starttemperatur. Varmvattenladdningen stoppas när vattentemperaturen vid varmvattengivaren har uppnåtts.

Vid tillfälligt större varmvattenbehov finns en funktion kallad "tillfällig lyx" som gör att temperaturen kan höjas till högre temperatur genom engångshöjning eller i upp till 12 timmar (valbart i menysystemet).

Med funktionen Smart Control aktiverad lär sig VVM 225 hur stor mängd varmvatten som används och när. Smart Control-funktionen memorerar föregående veckas varmvattenförbrukning och anpassar varmvattentemperaturen kommande vecka för minimal energiförbrukning.

Möjlighet finns även att ställa in VVM 225 i semesterläge, vilket gör att lägsta möjliga temperatur erhålls utan frysrisk.

Dockning värmepump

VVM 225 kan dockas mot NIBE luft/vattenvärmepump. Se avsnitt Utomhusmoduler.

Larmindikeringar

Vid larm lyser statuslampan rött och i displayen visas detaljerad information beroende på fel. Vid varje larm skapas en larmlogg som sparar ett antal temperaturer, tidpunkt och driftstatus.

Displayen

VVM 225 styrs med hjälp av en tydlig och lättanvänd display.

På displayen visas instruktioner, inställningar och driftinformation. Du kan enkelt navigera mellan olika menyer och alternativ för att ställa in den komfort eller få den information du önskar.

Displayenheten är utrustad med USB-uttag som kan användas till att uppdatera programvaran och spara loggad information i VVM 225.

Besök nibeuplink.com och klicka på fliken "Mjukvara" för att ladda ner senaste gällande mjukvara till anläggningen.

NIBE Uplink



Med hjälp av Internet och NIBE Uplink får man en snabb överblick samt aktuell status på anläggningen och värmen i bostaden. Man får ett överskådligt och bra underlag där man effektivt kan följa och styra värme och varmvattenkomforten. Drabbas man av en eventuell driftstörning i anläggningen får man tryggt via e-post ett larm som ger möjlighet till snabb åtgärd.

NIBE Uplink ger dessutom möjlighet att enkelt styra komforten i bostaden oavsett var man befinner sig.

TJÄNSTEUTBUD

Via NIBE Uplink har man tillgång till olika tjänstenivåer. En basnivå som är gratis och en premiumnivå där man kan välja olika utökade tjänstefunktioner mot en fast årsavgift (avgiften varierar beroende på valda funktioner).

NIBE Uplink finns även att hämta som app på App Store och Google Play.

KRAV PÅ ANLÄGGNING OCH KRINGUTRUSTNING

För att NIBE Uplink ska fungera med din VVM 225 krävs följande:

- nätverkskabel (rak hane-hane, minst Cat 5E UTP)
- internetuppkoppling som VVM 225 kan anslutas till
- webbläsare med JavaScript aktiverat.

Om anslutning till NIBE Uplink inte är möjlig kan VVM 225 styras på distans via SMS. För detta krävs tillbehöret SMS 40.

För vidare presentation, besök nibeuplink.com.

NIBE SMART PRICE ADAPTION™



Smart Price Adaption anpassar värmepumpens förbrukning efter vilken tid på dygnet elpriset är som lägst. Detta ger möjlighet till besparingar, förutsatt att timprisabonnemang är tecknat hos elleverantören.

Funktionen bygger på att timpriser för det kommande dygnet hämtas via NIBE Uplink. Internetuppkoppling samt konto på NIBE Uplink är nödvändigt för att kunna använda funktionen.

SMARTA HEM

När du har ett smarta hem-system som kan prata med NIBE Uplink kan du genom att aktivera funktionen "smarta hem" styra anläggningen via en app.

Genom att låta uppkopplade enheter kommunicera med NIBE Uplink blir ditt värmesystem en naturlig del av ditt smarta hem och ger dig möjligheten att optimera dess drift.

Tänk på att funktionen "smarta hem" kräver NIBE Uplink för att fungera.

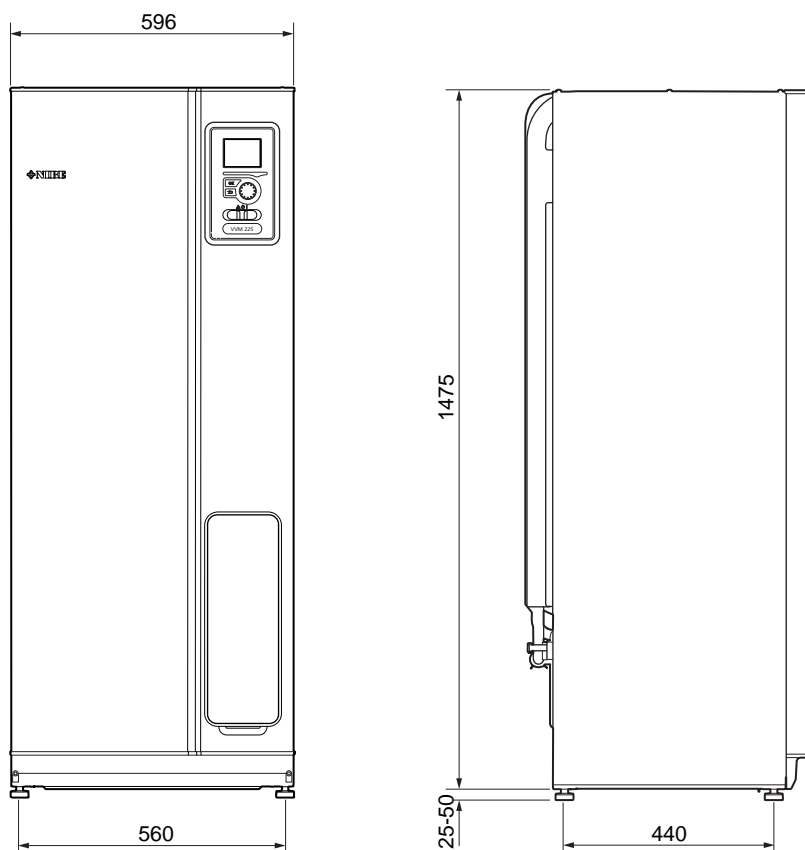
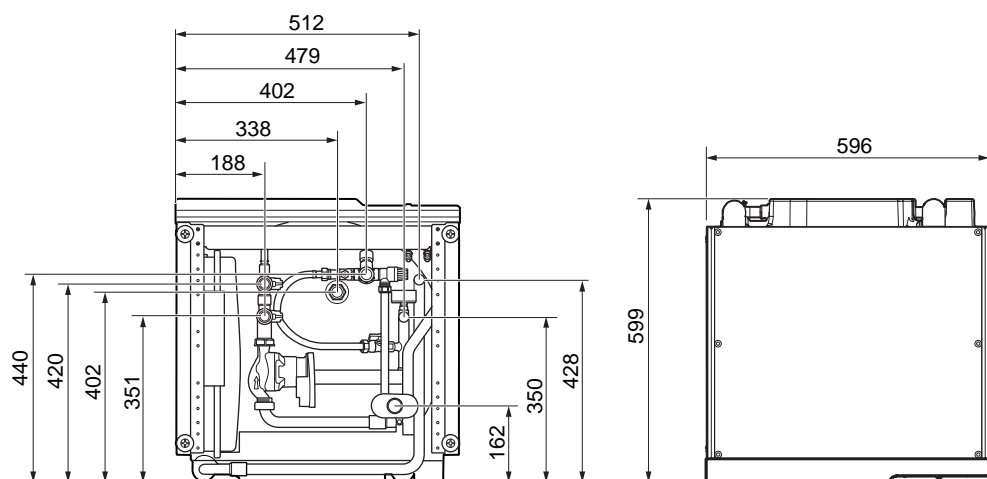
NIBE SMART ENERGY SOURCE™



Smart Energy Source™ prioriterar hur / i vilken mån varje dockad energikälla ska användas. Här kan du välja om systemet ska använda den för tillfället billigaste energikällan. Du kan också välja att systemet ska använda den för tillfället mest koldioxidneutrala energikällan.

Tekniska uppgifter

Mått och avsättningskoordinater



Tekniska data ϵ

3X400V

<i>3x400V</i>		
<i>Kompatibla NIBE luft/vattenvärmepumpar</i>		
F2040		6 / 8
F2120		8 / 12
NIBE SPLIT HBS 05 (AMS 10 + HBS 05-6 / HBS 05-12)		6 / 8
<i>Tillsatseffekt</i>	kW	9
<i>Energimärkning</i>		
Deklarerad tappprofil varmvattenberedning		XL
Produktens effektivitetsklass rumsuppvärmning ¹		D
Produktens effektivitetsklass varmvattenberedning ²		C
<i>Elektrisk data</i>		
Märkspänning		400V 3N~50Hz
Max driftström	A	16
Rekomenderad avsäkring	A	16
Effekt, GP1	W	4 – 75
Kapslingklass		IP21
<i>Värmebärarkrets</i>		
Energiklass, GP1		lågenergi
Max systemtryck värmebärare	MPa	0,3 (3 bar)
Min flöde	liter/h	400
Max VB-temp	°C	70
<i>Röranslutningar</i>		
Värmebärare	mm	Ø22
Varmvattenanslutning	mm	Ø22
Kallvattenanslutning	mm	Ø22
Värmepumpsanslutningar	mm	Ø22

¹Skala för produktens effektivitetsklass rumsuppvärmning: A++ till G.

²Skala för produktens effektivitetsklass varmvattenberedning: A till G.

<i>Övrigt</i>		
<i>Inomhusmodul</i>		
Volym varmvattenberedare	l	180
Max tillåtet tryck, varmvattenberedare	MPa (bar)	1,0 (10 bar)
Avsäkringstryck, varmvattenberedare	MPa (bar)	0,9 (9 bar)
Max tillåtet tryck i inomhusmodul	MPa (bar)	0,3 (3 bar)
<i>Kapacitet varmvattenberedning Enligt EN 16147</i>		
Tappvolym 40 °C vid Ekonomi-komfort	l	187
Tappvolym 40 °C vid Normal-komfort	l	212
Tappvolym 40 °C vid Lyx-komfort	l	231
<i>Mått och vikt</i>		
Bredd	mm	596
Djup	mm	599
Höjd (utan ställfot)	mm	1 475
Höjd (med ställfot)	mm	1 500 – 1 525
Erforderlig reshöjd	mm	1 550
Vikt (exklusive emballage och utan vatten)	kg	130
Artikelnummer		069 207
RSK nr		620 37 87

Tillbehör

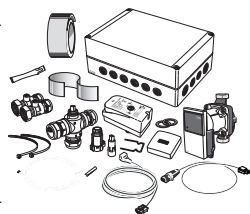
Detaljerad information om tillbehören och fullständig tillbehörslista finns på nibe.se.

Aktiv kyla ACS 310*

ACS 310 är ett tillbehör som möjliggör för VVM 225 att styra produktion av kyla.

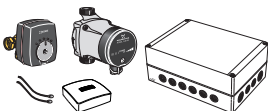
Art nr 067 248
RSK nr 624 69 16

*Tillbehöret kräver att NIBE luftvattenvärmepump är installerad.



Extra shuntgrupp ECS 40/ECS 41

Detta tillbehör används då VVM 225 installeras i hus med två eller flera värmesystem som kräver olika framledningstemperaturer.



ECS 40 (Max 80 m²) **ECS 41 (ca 80-250 m²)**

Art nr 067 287
RSK nr 624 74 93

Art nr 067 288
RSK nr 624 74 94

Frånluftsvärmepump F135*

F135 är en frånluftsvärmepump speciellt framtagen för att kombinera återvinning av mekanisk frånluft med luft/vattenvärmepump. Inomhusmodul/styrmodul styr F135.

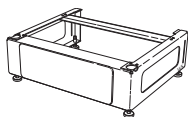


Art nr 066 075
RSK nr 625 12 41

*Tillbehöret kräver att NIBE luftvattenvärmepump är installerad.

Förhöjningsfot EF 45

Detta tillbehör används för att skapa ett större kopplingsutrymme under VVM 225.



Art nr 067 152
RSK nr 622 41 07

Kommunikationsmodul SMS 40

I de fall då internetuppkoppling saknas kan du med hjälp av tillbehöret SMS 40 styra VVM 225 via SMS.

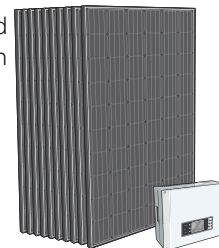
Art nr 067 073
RSK nr 625 06 77



Solcellspaket NIBE PV

Solcellspaket med extremt lång livslängd som används för att producera din egen el.

3 kW	6 kW	9 kW
10 Solcells-paneler	20 Solcells-paneler	30 Solcells-paneler
12 kW	15 kW	24 kW
40 Solcells-paneler	50 Solcells-paneler	80 Solcells-paneler



Utjämningskärl UKV

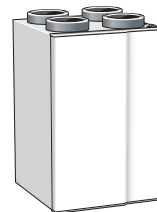
UKV 40	UKV 100
Art nr 088 470 RSK nr 686 19 40	Art nr 088 207 RSK nr 686 19 36
UKV 200 Kyla	UKV 300 Kyla
Art nr 080 321	Art nr 080 330



Ventilationsvärmväxlare ERS

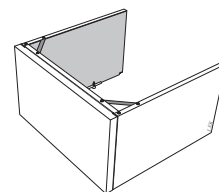
Detta tillbehör används för att tillföra bostaden energi som återvunnits ur ventilationsluften. Enheten ventilerar huset och värmer vid behov tilluften.

ERS 10-400
Art nr 066 116
RSK nr 879 94 07



Överskåp

Överskåp som döljer eventuella rör.
Höjd 245 mm **Höjd 345 mm**
Art nr 067 517 Art nr 067 518
RSK nr 625 12 44 RSK nr 625 12 45



Höjd 385-635 mm

Art nr 067 519
RSK nr 625 12 46

NIBE Energy Systems
Box 14, 285 21 Markaryd
nibe.se

PBD SV 1839-3 639732

Detta produktblad är en publikation från NIBE Energy Systems. Alla produktillustrationer, fakta och data bygger på aktuell information vid tidpunkten för publikationens godkännande. NIBE Energy Systems reserverar sig för eventuella fakta- eller tryckfel i detta produktblad.

©2018 NIBE ENERGY SYSTEMS